

ИПП120

Панель оператора

Краткое руководство

1 Назначение

ИПП120 предназначена для отображения технологических параметров, управления подчиненными устройствами и выполнения пользовательских программ для простых автоматизированных систем управления технологическим оборудованием в различных областях промышленности, жилищно-коммунального и сельского хозяйства.

Прибор выпускается согласно ТУ 26.51.70-022-46526536-2018.

Область применения:

- управление наружным и внутренним освещением, освещением витрин;
- управление технологическим оборудованием (насосами, вентиляторами, компрессорами, прессами);
- конвейерные системы;
- управление подъемниками и т. д.

Логика работы прибора определяется пользователем в процессе программирования с помощью среды «OWEN Logic».

2 Технические характеристики и условия эксплуатации

2.1 Технические характеристики

Таблица 2.1 - Характеристики прибора

Наименование	Значение
Питание	
Диапазон напряжения питания	9...32 (номинальное 24 В)
Потребляемая мощность, не более	2,5 Вт
Защита от подачи напряжения питания обратной полярности	есть
Сетевые возможности	
Протокол связи	Modbus-RTU, Modbus-ASCII
Режим работы	Master/Slave (переключение программное)
Скорость передачи данных	9600, 14400, 19200, 38400, 57600, 115200 бит/сек
Электрическая прочность изоляции между RS-485 и другими цепями	1000 В
Программирование	
Среда программирования	OWEN Logic 1.9 и выше
Стек	Динамический
Память ПЗУ	128 кбайт
Память ОЗУ	32 кбайт
Объем Retain-памяти	1020 байт
Интерфейс программирования	USB
Конструкция	
Тип корпуса	крепление в щите в отверстиях диаметром 22,5 мм
Габаритные размеры	100 × 60 × 60 мм*
Степень защиты корпуса по ГОСТ 14254-2015	IP65/IP20
Масс прибора, не более (для всех вариантов исполнений)	0,4 кг
Средний срок службы	8 лет
Индикация и элементы управления	
Тип дисплея	текстовый монохромный ЖКИ с подсветкой, 2х16 символов
Поддерживаемые языки	русский, английский
Количество механических кнопок	6
Вычислительные ресурсы и дополнительное оборудование	
Минимальное время цикла (зависит от сложности программы)	1 мс
Объем памяти для сетевых переменных (режим SLAVE)	512 байт
Встроенные часы реального времени	да
Точность работы встроенных часов прибора при +25 °С	± 3 сек/сутки
Время автономной работы часов от сменного элемента питания	1,5 года
Элемент питания встроенных часов реального времени	CR1025
ПРИМЕЧАНИЕ * С учетом съемной части клеммника.	

2.2 Условия эксплуатации

Прибор предназначен для эксплуатации при следующих условиях:

- закрытые взрывобезопасные помещения без агрессивных паров и газов;
- температура окружающего воздуха от минус 20 до +55 °С;
- верхний предел относительной влажности воздуха: не более 80 % при +25 °С и более низких температурах без конденсации влаги;
- допустимая степень загрязнения 1 (несущественные загрязнения или наличие только сухих непроводящих загрязнений);
- высота над уровнем моря не более 2000 м;
- атмосферное давление от 84 до 106,7 кПа.

По устойчивости к климатическим воздействиям при эксплуатации прибор соответствует группе исполнения В4 по ГОСТ Р 52931–2008.

По устойчивости к механическим воздействиям при эксплуатации прибор соответствует группе исполнения N1 по ГОСТ Р 52931–2008 (частота вибрации от 10 до 55 Гц).

По устойчивости к воздействию атмосферного давления прибор относится к группе Р1 по ГОСТ Р 52931–2008.

Прибор отвечает требованиям по устойчивости к воздействию помех в соответствии ГОСТ 30804.6.2-2013.

По уровню излучения радиопомех прибор соответствует требованиям для оборудования класса А, группа 1, расстояние 10 м в соответствии с ГОСТ Р 51318.11-2006 (СИСПР 11:2009 с изменениями 1:2010).

Прибор должен быть устойчив к колебаниям и провалам напряжения питания в соответствии с ГОСТ 30804.4.11-2013 (IEC 61000-4-11:2004).

3 Меры безопасности

По способу защиты от поражения электрическим током прибор соответствует классу III по ГОСТ IEC 61131-2-2012.

При эксплуатации, техническом обслуживании и проверке следует соблюдать требования ГОСТ 12.3.019-80, «Правил эксплуатации электроустановок потребителей» и «Правил охраны труда при эксплуатации электроустановок потребителей».

Любые подключения к прибору и работы по его техническому обслуживанию производить только при отключенном питании прибора и подключенных к нему устройств.

Не допускается попадание влаги на контакты выходного разъема и внутренние электроэлементы прибора.



ПРЕДУПРЕЖДЕНИЕ

ЗАПРЕЩАЕТСЯ использование прибора при наличии в атмосфере кислот, щелочей, масел и иных агрессивных веществ.

4 Монтаж

4.1 Установка прибора в щит

Для установки прибора следует выполнить действия:

1. Подготовить в щите круглое отверстие диаметром 22,5 мм (см. рисунок 4.2).
2. Надеть на тыльную сторону передней панели прибора уплотнительную прокладку из комплекта поставки.
3. Прибор с усилием прижимается к щиту и фиксируется с обратной стороны гайкой.

Демонтаж прибора

1. Отсоединить клеммы внешних устройств без их демонтажа.
2. Открутить фиксирующую гайку и извлечь прибор из монтажного отверстия.

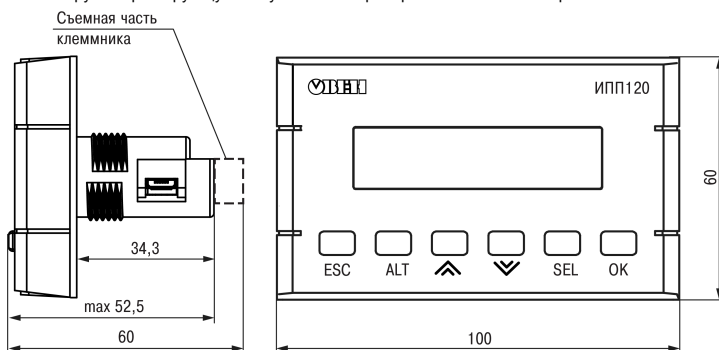


Рисунок 4.1 – Габаритные размеры прибора

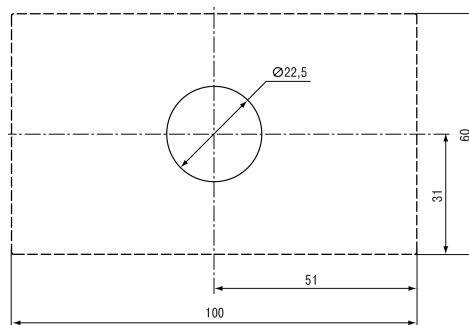
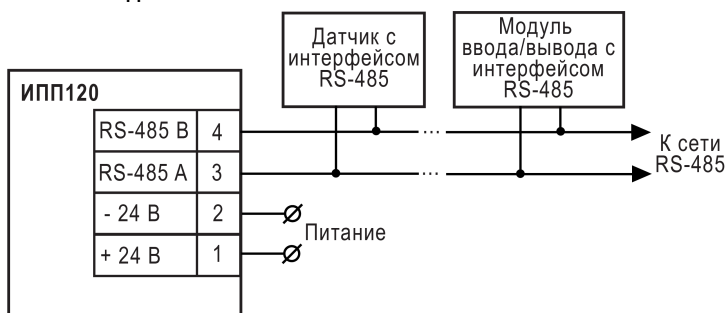


Рисунок 4.2 – Установочные размеры прибора

5 Схема подключения



6 Эксплуатация

6.1 Режимы работы

Прибор ИПП120 является устройством со свободно-программируемой логикой, работа которого определяется программой, разрабатываемой на ПК в среде программирования.

Пользовательская программа записывается в энергонезависимую Flash-память прибора. По окончании процедуры записи прибор автоматически перезагрузится, и программа запустится на выполнение.

Программа пользователя также начинает выполняться сразу после подачи напряжения питания на запрограммированный прибор. При подаче напряжения питания, перед началом выполнения пользовательской программы, прибор выполняет настройку аппаратных ресурсов и самотестирование. Если самотестирование прошло успешно, прибор переходит в Рабочий режим.

В противном случае, прибор переходит в Аварийный режим (см. рисунок 6.1).

Более подробно о работе и программировании прибора «Среда Программирования OWEN Logic. Руководство пользователя».

6.1.1 Рабочий режим

Рабочий режим прибора состоит из постоянного повторения следующей последовательности, также называемой рабочим циклом:

- начало цикла;
- чтение данных из RS-485;
- выполнение кода пользовательской программы;
- передача данных в RS-485;
- переход в начало цикла.

В начале цикла прибор производит физическое чтение данных из RS-485. Считанные значения копируются в область памяти сетевых переменных. Далее выполняется код пользовательской программы, которая работает с копией значений считанных из RS-485.

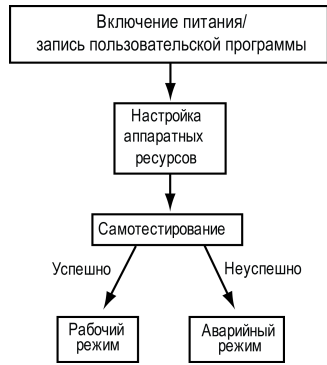


Рисунок 6.1 – Режимы работы

6.1.2 Аварийный режим

Индикация на дисплее	Причина	Рекомендации по устранению
Программа Logic Повреждена	В прибор записана некорректная программа пользователя	Обновить пользовательскую программу, используя среду программирования «OWEN Logic».
Программа Logic Остановлена	Программа пользователя остановлена	Запустить программу через меню прибора, перезагрузить прибор.

6.1.3 Дополнительные режимы

Включение прибора с предварительно нажатой клавишей **SEL** активирует режим «Run-STOP». Данный режим необходим для остановки программы пользователя, которая либо повреждена, либо приводит к нестабильной работе прибора. В режиме остановки можно записать новую программу пользователя.

Включение прибора с предварительно нажатой клавишей **ALT** активирует режим «Down Mode». Данный режим необходим, если произошла ошибка при обновлении программного обеспечения (отключение питания, пропадание связи). В данном режиме можно принудительно обновить встроенное ПО в среде программирования OWEN Logic.

6.2 Сетевой интерфейс

В приборе ИПП120 один интерфейс RS-485 для организации работы по стандартному протоколу ModBus в режиме Master или Slave.

Для работы прибора в сети RS-485 необходимо установить его сетевые настройки в среде программирования OWEN Logic. Подробно настройка сетевого интерфейса прибора описана в документе «Среда Программирования OWEN Logic. Руководство пользователя».

Также сетевые настройки можно задать с помощью меню прибора. Прибор может работать по протоколу Modbus по одному из двух режимов обмена данными: Modbus-RTU (Master/Slave) или Modbus-ASCII (Master/Slave).

Подробнее о работе с сетевыми переменными см. Руководство пользователя ПР200.

7 Системное меню

Системное меню позволяет просматривать информацию о:

- модификации прибора;
- версии встроенного ПО;
- время цикла.

и другую полезную информацию.

С помощью меню можно настроить:

- интерфейс связи;
- часы.

и другие параметры.

В меню также доступна функция остановки выполнения программы пользователя. Для остановки или старта программы необходимо настроить соответствующий пункт меню и перезагрузить прибор. В режиме остановленной программы пользователя все параметры прибора доступны по сети RS-485 (режим SLAVE), а также через меню прибора. Вход в меню прибора осуществляется по паролю, который задается в среде Owen Logic, также пароль можно сменить в самом меню. В случае потери пароля, восстановить его возможно только из среды OWEN Logic, перезаписывая программу пользователя.

Системное меню прибора доступно при отсутствии программы пользователя в памяти прибора, а также с любого экрана программы. Для вызова системного меню необходимо удерживать

кнопку **ALT** в течении трех секунд, для выхода из системного меню необходимо удерживать

кнопку **ESC** в течении трех секунд. Навигация по системному меню осуществляется с помощью

кнопок **↑**, **↓**, **OK**, **SEL** и **ESC**.

Структура меню приведена на рисунке 7.1.

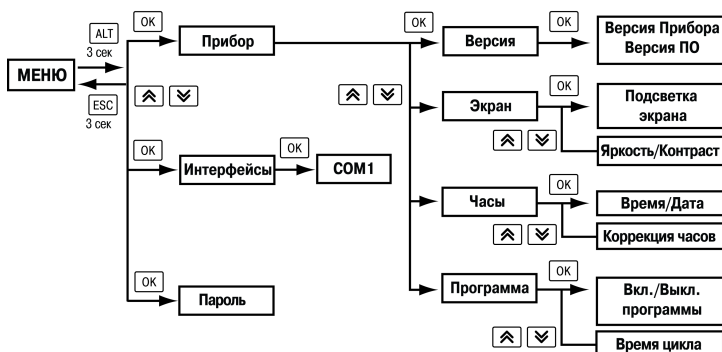


Рисунок 7.1 – Системное меню

8 Техническое обслуживание

8.1 Общие указания

При выполнении работ по техническому обслуживанию прибора следует соблюдать требования безопасности, изложенные в разделе 3.

Техническое обслуживание прибора проводится не реже одного раза в 6 месяцев и включает следующие процедуры:

- проверка крепления прибора;
- проверка винтовых соединений;
- удаление пыли и грязи с клеммника прибора.

9 Маркировка

На корпус прибора нанесены:

- наименование прибора;
- степень защиты корпуса по ГОСТ 14254;
- напряжение и частота питания;
- потребляемая мощность;
- класс защиты от поражения электрическим током по ГОСТ IEC 61131-2-2012;
- единый знак обращения продукции на рынке государств-членов Таможенного союза (EAC);
- страна-изготовитель;
- заводской номер прибора и год выпуска.

На потребительскую тару нанесены:

- наименование прибора;
- единый знак обращения продукции на рынке государств-членов Таможенного союза (EAC);
- страна-изготовитель;
- заводской номер прибора и год выпуска.

10 Транспортирование и хранение

Прибор транспортируется в закрытом транспорте любого вида. Крепление тары в транспортных средствах должно производиться согласно правилам, действующим на соответствующих видах транспорта.

Условия транспортирования должны соответствовать условиям 5 по ГОСТ 15150–69 при температуре окружающего воздуха от минус 25 до +75 °C с соблюдением мер защиты от ударов и вибраций.

Перевозка осуществляется в транспортной таре поштучно или в контейнерах.

Условия хранения в таре на складе изготовителя и потребителя должны соответствовать условиям 1 по ГОСТ 15150–69. В воздухе не должны присутствовать агрессивные примеси.

Прибор следует хранить на стеллажах.

11 Комплектность

Наименование	Количество
Прибор	1 шт.
Паспорт и Гарантийный талон	1 экз.
Краткое руководство	1 экз.
Комплект клеммных соединителей	1 к-т.



ПРИМЕЧАНИЕ

Изготовитель оставляет за собой право внесения дополнений в комплектность прибора.

12 Гарантийные обязательства

Изготовитель гарантирует соответствие прибора требованиям ТУ при соблюдении условий эксплуатации, транспортирования, хранения и монтажа.

Гарантийный срок эксплуатации – **12 месяцев** со дня продажи.

В случае выхода прибора из строя в течение гарантийного срока при соблюдении условий эксплуатации, транспортирования, хранения и монтажа предприятие-изготовитель обязуется осуществить его бесплатный ремонт или замену.

Порядок передачи прибора в ремонт содержится в паспорте и в гарантийном талоне.

111024, Москва, 2-я ул. Энтузиастов, д. 5, корп. 5

Тел.: (495) 641-11-56 (многоканальный)

Факс: (495) 728-41-45

www.owen.ru

Отдел сбыта: sales@owen.ru

Группа тех. поддержки: support@owen.ru

Рег. 127