

## БИМЕТАЛЛИЧЕСКИЕ ТЕРМОМЕТРЫ ОБЩЕТЕХНИЧЕСКИЕ СПЕЦИАЛЬНЫЕ

| С пружиной для крепления на трубе



Тип БТ, серия 010

Корпус — коррозионностойкая сталь



**Диаметр корпуса:**

63 мм

**Класс точности:**

2,5

**Диапазон показаний:**

|             |             |
|-------------|-------------|
| 0...+60 °С  | 0...+100 °С |
| 0...+120 °С | 0...+150 °С |

**Рабочая температура:**

Окружающая среда: -10...+60 °С

**Степень защиты:**

IP43

**Корпус:**

Коррозионностойкая сталь

**Кольцо:**

Коррозионностойкая сталь, запрессованное

**Чувствительный элемент:**

Биметаллическая спираль

**Циферблат:**

Алюминий, шкала черная на белом фоне

**Стекло:**

Инструментальное стекло

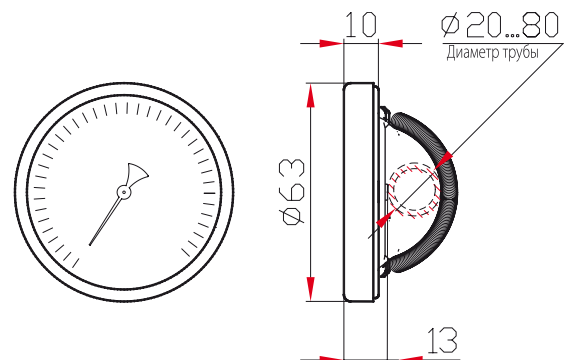
**Присоединение:**

Стальная спиральная пружина для крепления на трубе диаметром от 20 до 80 мм

Термометр предназначен для измерения температуры поверхности трубы.

**Область применения:**

- Системы кондиционирования
- Теплоснабжение
- Водоснабжение



Пример обозначения: БТ – 3 0. 0 1 0 (0–150 °С). 2,5

БТ – 3 0. 0 1 0 (0–150 °С). 2,5

«БТ» – термометр

«3» – диаметр 63 мм

«0» – присоединение – на пружине

«0» – без штока

«1» – материал корпуса и кольца – коррозионностойкая сталь

«0» – без гильзы

«0–150 °С» – диапазон показаний

«2,5» – класс точности

# БИМЕТАЛЛИЧЕСКИЕ ТЕРМОМЕТРЫ ОБЩЕТЕХНИЧЕСКИЕ СПЕЦИАЛЬНЫЕ

| Со штоком в виде иглы



Тип БТ, серия 220  
Корпус и шток — нержавеющая сталь



**Диаметр корпуса:**  
50 мм

**Класс точности:**  
2,5

**Диапазон показаний:**  
0...+200 °С  
(под заказ возможно изготовление термометров с другим диапазоном показаний)

**Рабочая температура:**  
Окружающая среда: -10...+60 °С

**Длина погружной части:**  
150 мм  
(под заказ возможно изготовление штока другой длины)

**Степень защиты:**  
IP43

**Корпус:**  
Нержавеющая сталь

**Шток (игла):**  
Нержавеющая сталь

**Кольцо**  
Нержавеющая сталь, запрессованное

**Чувствительный элемент:**  
Биметаллическая спираль

**Циферблат:**  
Алюминий, шкала черная на белом фоне

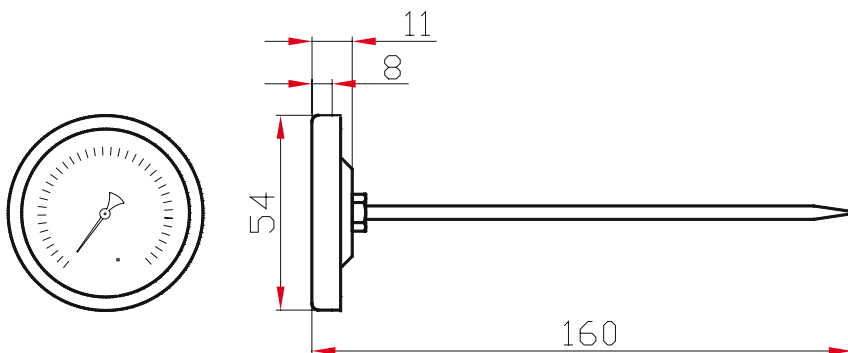
**Стекло:**  
Инструментальное стекло

**Присоединение:**  
Шток в виде иглы

Термометр предназначен для измерения температуры густых, сыпучих и вязких сред.

## Область применения:

- Сельское хозяйство
- Строительство



Пример обозначения: БТ – 2 3. 2 2 0 (0–200 °С). 150. 2,5

БТ – 2 3. 2 2 0 (0–200 °С). 150. 2,5

- «БТ» – термометр
- «2» – Диаметр 50 мм
- «3» – присоединение – с иглой
- «2» – материал штока – нержавеющая сталь
- «2» – материал корпуса и кольца – нержавеющая сталь
- «0» – без гильзы
- «0–200 °С» – диапазон показаний температуры
- «150» – длина погружной части
- «2,5» – класс точности



## ОБОЗНАЧЕНИЕ ПРИБОРА ПРИ ЕГО ЗАКАЗЕ

|  |             |          |           |          |          |           |                   |            |           |          |  |
|--|-------------|----------|-----------|----------|----------|-----------|-------------------|------------|-----------|----------|--|
|  | <b>БТ –</b> | <b>А</b> | <b>Б.</b> | <b>В</b> | <b>Г</b> | <b>Д.</b> | <b>(0–160 °С)</b> | <b>G½.</b> | <b>Е.</b> | <b>Ж</b> |  |
|--|-------------|----------|-----------|----------|----------|-----------|-------------------|------------|-----------|----------|--|

|                   |                            |                                                                                                     |                                      |
|-------------------|----------------------------|-----------------------------------------------------------------------------------------------------|--------------------------------------|
| <b>БТ –</b>       | Тип:                       | Биметаллический термометр                                                                           |                                      |
| <b>А</b>          | Диаметр корпуса:           | 2                                                                                                   | — 50 мм                              |
|                   |                            | 3                                                                                                   | — 63 мм                              |
|                   |                            | 4                                                                                                   | — 80 мм                              |
|                   |                            | 5                                                                                                   | — 100 мм                             |
|                   |                            | 7                                                                                                   | — 150 мм                             |
| <b>Б.</b>         | Присоединение:             | 0                                                                                                   | — на пружине                         |
|                   |                            | 1                                                                                                   | — осевое                             |
|                   |                            | 2                                                                                                   | — радиальное                         |
|                   |                            | 3                                                                                                   | — с иглой                            |
|                   |                            | 4                                                                                                   | — универсальное, с откидным корпусом |
| <b>В</b>          | Материал штока:            | 0                                                                                                   | — нет                                |
|                   |                            | 1                                                                                                   | — латунь                             |
|                   |                            | 2                                                                                                   | — нержавеющая сталь                  |
| <b>Г</b>          | Материал корпуса и кольца: | 1                                                                                                   | — коррозионностойкая сталь           |
|                   |                            | 2                                                                                                   | — нержавеющая сталь                  |
| <b>Д.</b>         | Материал гильзы:           | 0                                                                                                   | — без гильзы                         |
|                   |                            | 1                                                                                                   | — латунь                             |
|                   |                            | 2                                                                                                   | — нержавеющая сталь                  |
| <b>(0–160 °С)</b> | Диапазон показаний         | –40...+60 / –30...+50 / –30...+70 / –50...+100<br>0...+60 / 100 / 120 / 160 / 200 / 250 / 350 / 450 |                                      |
| <b>G½.</b>        | Резьба присоединения       | G½<br>M20×1,5                                                                                       |                                      |
| <b>Е.</b>         | Длина погружной части      | 46 / 64 / 100 / 150 / 200 / 250 / 300                                                               |                                      |
| <b>Ж</b>          | Класс точности:            | 1,5<br>2,5                                                                                          |                                      |