

COND TROL



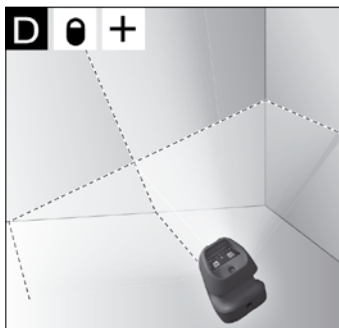
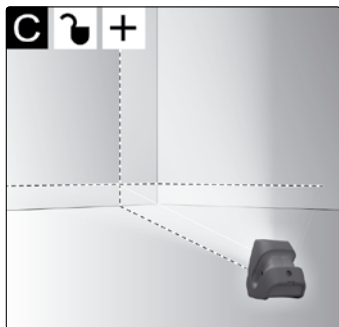
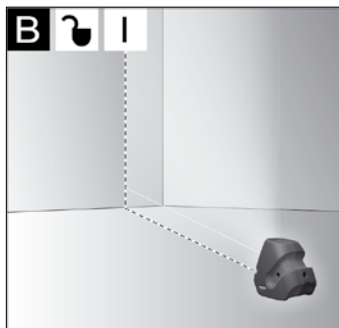
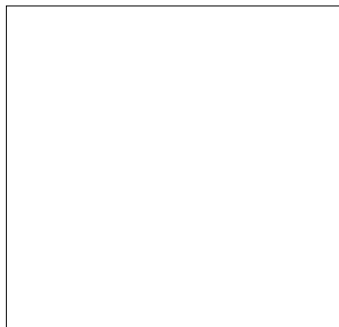
МУЛЬТИПРИЗМЕННЫЙ ЛАЗЕРНЫЙ НИВЕЛИР

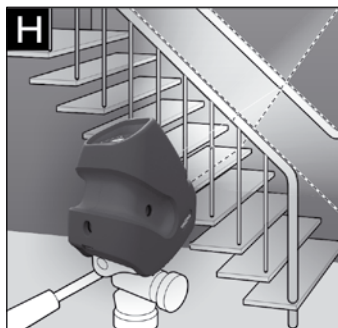
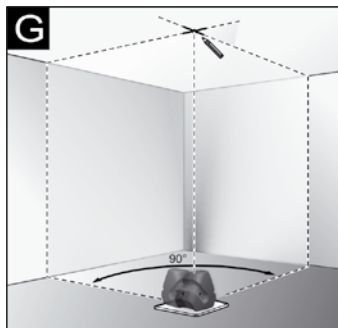
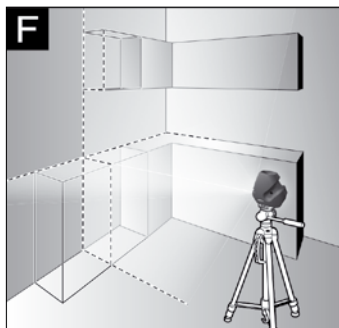
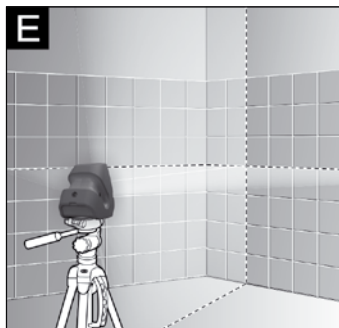
РУКОВОДСТВО ПОЛЬЗОВАТЕЛЯ

DeuX/UniX²/UniX³/UniX⁵

СОДЕРЖАНИЕ

УКАЗАНИЯ ПО БЕЗОПАСНОСТИ	8
ОБЛАСТЬ ПРИМЕНЕНИЯ	8
КОМПЛЕКТ ПОСТАВКИ	9
ОПИСАНИЕ ПРИБОРА	10
ТЕХНИЧЕСКИЕ ХАРАКТЕРИСТИКИ	12
РАБОТА С ПРИБОРОМ	12
ИСПОЛЬЗОВАНИЕ ПРИБОРА С ДОПОЛНИТЕЛЬНЫМИ АКСЕССУАРАМИ	23
ТЕХОБСЛУЖИВАНИЕ И РЕМОНТ	25





УКАЗАНИЯ ПО БЕЗОПАСНОСТИ

- Внимание – использование других, не упомянутых здесь элементов управления и регулировки, или других методов эксплуатации может привести к опасной для здоровья экспозиции излучения.
- Измерительный инструмент поставляется с предупредительной табличкой.



- Перед первым применением инструмента наклейте предупредительную табличку с текстом на языке Вашей страны.

- Не направляйте лазерный луч на людей или животных и не смотрите сами в лазерный луч. Настоящий измерительный инструмент генерирует излучение лазера

класса II согласно EN 60825-1. Этим излучением Вы можете непреднамеренно ослепить людей.

- Не применяйте лазерные очки в качестве защитных очков. Лазерные очки служат для лучшего опознавания лазерного луча, однако, они не защищают от лазерного излучения.
- Не применяйте лазерные очки в качестве солнечных очков или в уличном движении. Лазерные очки не дают полной защиты от ультрафиолетового излучения и ухудшают восприятие красок.
- Ремонт Вашего измерительного инструмента поручайте только квалифицированному персоналу и только с оригинальными запасными частями. Этим обеспечивается сохранность безопасности измерительного инструмента.
- Не разрешайте детям пользоваться лазерным измерительным инструментом без надзора. Они могут непреднамеренно ослепить других людей.

Прочтите инструкцию, чтобы Вы могли безопасно и надежно работать с прибором. Никогда не изменяйте до неузнаваемости предупредительные таблички на приборе. **БЕРЕГИТЕ НАСТОЯЩУЮ ИНСТРУКЦИЮ.**

ОБЛАСТЬ ПРИМЕНЕНИЯ

Настоящий измерительный прибор предназначен для построения и контроля горизонтальных и вертикальных линий (DeuX, UniX), построения отвесных точек и направлений (только UniX).

КОМПЛЕКТ ПОСТАВКИ**Стандартный комплект поставки**

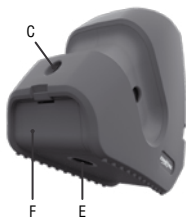
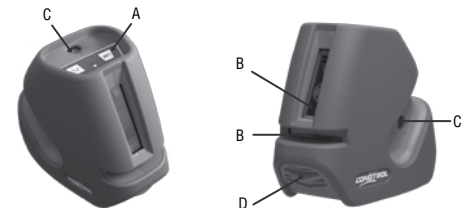
- нивелир
- сумка
- источники питания
- мишень
- универсальное крепление
- винт переходной

**Расширенный комплект поставки**

- нивелир
- источники питания
- мишень
- универсальное крепление
- детектор
- очки
- штатив с элевационной головкой 5/8"

ОПИСАНИЕ ПРИБОРА

Внешний вид



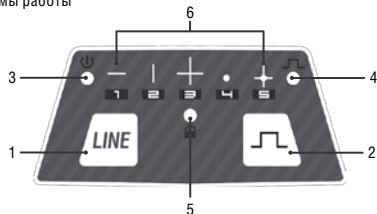
- A Панель управления
- B Окона излучателей лазерных линий
- C Окона излучателей лазерных точек (только для UniX)
- D Тумблер
- E Отверстие для крепления с резьбой 5/8" / Оконно лазерного отвеса (только UniX)
- F Крышка батарейного отсека

Панель управления:

- 1 Кнопка переключения режимов работы
- 2 Кнопка включения импульсного режима (используется при работе с детектором)
- 3 Индикатор включения прибора
- 4 Индикатор включения импульсного режима

5 Индикатор блокировки компенсатора

6 Режимы работы



Установка/смена батареи

Для установки батарей откройте крышку батарейного отсека F, установите батареи. Следите при этом за правильным расположением полюсов в соответствии с изображением на внутренней стенке отсека.

Если индикатор 3 на панели прибора мигает красным цветом следует заменить батареи.

Внимание! Всегда заменяйте все батареи одновременно.

Внимание! Применяйте только батареи одного изготовителя с одинаковой емкостью.

Если вы продолжительное время не пользуетесь прибором, то батареи должны быть вынуты. При продолжительном хранении прибора батареи могут окислиться и разрядиться.



ТЕХНИЧЕСКИЕ ХАРАКТЕРИСТИКИ

Рабочий диапазон / с детектором	50 м/100м*
Точность нивелирования	± 0,2 мм/м
Диапазон автоматического компенсирования	±5°
Типичное время компенсирования	<3 с
Рабочая температура	-20°C...+50°C
Температура хранения	-40°C...+70°C
Относительная влажность воздуха не более	90%
Тип лазера	635 нм, <1 мВт
Класс лазера	II
Установка на штатив	5/8"
Источники питания	3x1,5В LR6 (AA)
Продолжительность работы	20 ч
Автоматическое выключение прил. через	60 мин
Вес (DeuX/UniX)	0.39 кг / 490 кг
Размеры	130*90*120 мм

* Рабочий диапазон может отличаться от заявленного в зависимости от условий освещенности

РАБОТА С ПРИБОРОМ

Эксплуатация

- Защищайте прибор от влаги и прямого солнечного света.
- Защищайте прибор от экстремальных температур или от колебаний температуры. Не оставляйте прибор, например, продолжительное время в автомашине. При больших колебаниях температуры перед вклю-

чением следует выдержать инструмент до выравнивания температуры.

- Защищайте прибор от сильных ударов и падений. После сильного внешнего воздействия на прибор необходимо перед продолжением работы всегда проверять точность (см. «Проверка точности»)
- Выключайте прибор при транспортировке. Всегда переводите тумблер D в нижнее положение. При этом блокируется маятниковый механизм, который может быть поврежден при резких движениях и ударах.

Включение/выключение

Для включения прибора переведите тумблер D в верхнее положение. Последовательное нажатие 1 на панели управления переводит прибор в разные режимы работы (см. Режимы работы).

При низком уровне заряда источников питания **индикатор 3** начинает мигать.

- Не направляйте лазерный луч на людей или животных и не смотрите сами в лазерный луч даже с большого расстояния.
- Не оставляйте без присмотра включенный инструмент и выключайте его после использования.

Для выключения прибора передвиньте **тумблер D** в нижнее положение, при этом маятниковый механизм прибора блокируется и питание прибора отключается.

Режимы работы (см. рис. А-D)

Инструмент имеет пять режимов работы:

- Горизонтальный режим - строит горизонтальную лазерную линию.
- | Вертикальный режим - строит вертикальную линию.
- + Режим перекрещивающихся линий - строит горизонтальную и вертикальную линию.
- Режим построения направлений (только UniX) - строит точки отбеса (UniX2)/ три ортогональных направления (UniX3)/ пять ортогональных направлений (UniX5).
- + Режим построения перекрещивающихся линий и пяти ортогональных направлений (для UniX).

Все режимы могут быть включены как с автоматическим компенсированием, так и без автоматического компенсирования.

Автоматическое компенсирование**Работа с автоматическим компенсированием**

Установите прибор на горизонтальную, прочную поверхность или закрепите его на штативе.

Для работы с автоматическим компенсированием передвиньте **тумблер D** в верхнее положение. В этом режиме осуществляется построение горизонтальной и вертикальной линии.

Компенсатор автоматически выравнивает положение в пределах диапазона компенсирования $\pm 5^\circ$. При выходе прибора из диапазона автоматического компенсирования (>5%) раздастся звуковой сигнал и лазерный лучи начинают мигать, сигнализируя о выходе прибора из диапазона самовыравнивания. В этом случае установить прибор горизонтально и выждать окончания автоматического компенсирования.

При толчках и изменениях положения во время работы измерительный инструмент автоматически выполняет компенсацию. После повторного компенсирования проверьте горизонтальное и вертикальное положение лазерных линий по отношению к опорным точкам для предотвращения ошибок.

Работа без автоматического компенсирования (см. рис. D)

Для работы без автоматического компенсирования **тумблер D** должен находиться в среднем положении. При этом на панели управления загорается **индикатор 5**, сигнализируя о том, что блокиратор прибора зафиксирован и построение горизонтальных и вертикальных линий не возможно.

Данный режим позволяет построить наклонные плоскости. При заблокированном компенсаторе можно свободно держать инструмент в руке или поставить на подходящую по наклону поверхность. В режиме перекрещивающихся линий две лазерные линии построены не обязательно ортогонально.

Кнопкой 1 на панели управления задается необходимый режим работы.

Проверка точности**Влияние на точность**

Наибольшее влияние на точность оказывает окружающая температура. Особенно разница температур от грунта наверх может отклонить лазерный луч.

Так как температурная шихтовка вблизи пола наибольшая, то инструмент следует, по возможности, устанавливать на штативе.

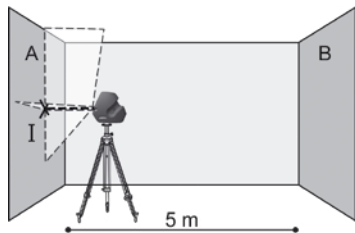
Отклонения могут быть вызваны, наряду с внешними воздействиями, так и специфичным влиянием (например, падениями или сильными толчками). Поэтому каждый раз перед работой проверяйте прибор на точность.

Контроль горизонтальной линии

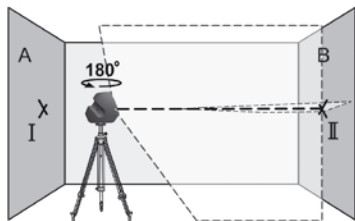
Для контроля необходим свободный отрезок в 5 м на прочном грунте между стенами А и В.

Закрепите прибор вблизи стены А на штативе или установите его на прочную плоскую опору. Включите прибор. Выберите режим перекрещивающихся линий с автоматическим компенсированием.

Направьте лазер на ближнюю стену А и дайте инструменту время на компенсирование. Отметьте середину точки, в которой перекрещиваются на стене лазерные линии (точка I).

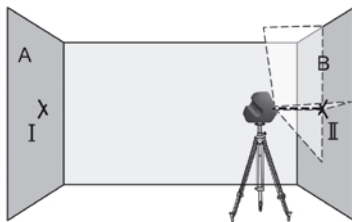


Поверните инструмент на 180°, дождитесь компенсирования и пометьте точку перекрещивания лазерных линий на противоположной стене В (точка II).

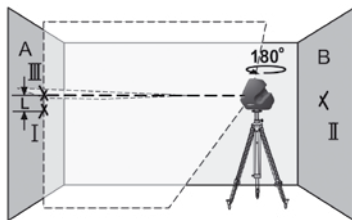


Установите инструмент, не поворачивая его, вблизи стены В, включите его и дайте ему время на компенсирование.

Установите инструмент по высоте (с помощью штатива или подкладок) так, чтобы точка перекрещивания лазерных линий точно совпала с ранее отмеченной точкой II на стене В.



Поверните инструмент на 180°, не изменяя высоты. Направьте инструмент на стену А так, чтобы вертикальная лазерная линия проходила через уже отмеченную точку I. Выждать окончание компенсирования и пометить точку перекрещивания лазерных линий на стене А (точка III).



Разница L между обеими отмеченными точками I и III на стене А является действительным отклонением по высоте инструмента.



Максимальное допустимое отклонение L рассчитывают следующим образом:

$$L = \text{двойное расстояние между стенами} \times 0,2 \text{ мм/м}$$

Пример: При расстоянии между стенами в 5 м максимальное отклонение:

$$L = 2 \times 5 \text{ м} \times 0,2 \text{ мм/м} = 2 \text{ мм},$$

следовательно, расстояние между отметками не должно превышать 2 мм. При превышении максимального отклонения необходимо обратиться в сервисный центр CONDROL.

Точность уклона горизонтальной линии

Для выполнения контроля требуется свободная площадка приблизительно 5 x 5 м:

- поставьте прибор на прочное ровное основание в середине между стенами А и В. Дождитесь окончания компенсирования в горизонтальном режиме.

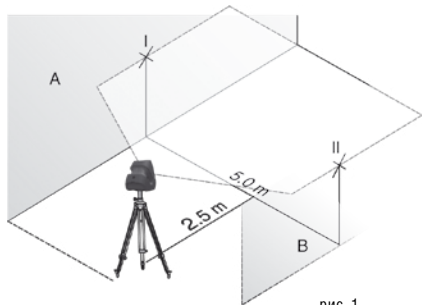


рис. 1

- отметьте на расстоянии в 2,5 м от прибора на обеих стенах середину лазерной линии (точка I на стене А и точку II на стене В)
- установите прибор, повернув его на 180° (см. рис. 2)
- выверьте прибор с помощью штатива или подкладок по высоте так, чтобы середина лазерной линии точно совпала с ранее отмеченной на стене В точкой II.
- отметьте на стене А середину лазерной линии как точку III

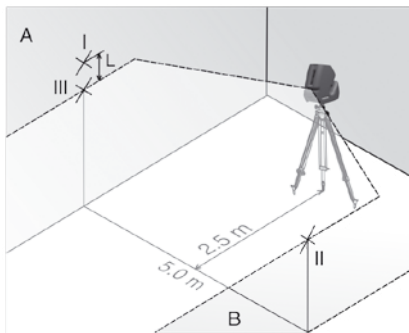


рис. 2

Разница L между точками I и III является действительным отклонением и не должно превышать 2мм.

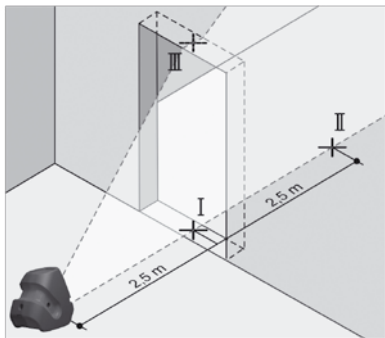
При отклонении более 2мм необходимо обратиться в сервисный центр CONDROL.



Контроль вертикальной линии

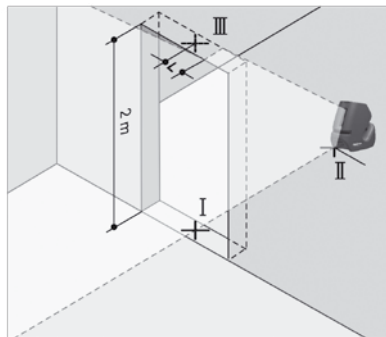
Для контроля требуется проем двери, в обе стороны которого (на прочном полу) есть свободное пространство не менее 2,5 м.

Установите инструмент на расстоянии в 2,5 м от проема двери на прочный, ровный пол (не на штатив). Выждите окончание компенсирования инструмента в режиме линий перекрещивания и направьте лазерный луч на проем двери.



Отметьте середину вертикальной линии на полу проема двери (точка I), на расстоянии в 5 м с другой стороны проема двери (точка II), а также на верхнем крае проема двери (точка III).

Поставьте инструмент с другой стороны проема двери прямо за точкой II. Выждите окончание компенсирования инструмента и выверите вертикальную лазерную линию так, чтобы ее середина проходила точно через точки I и II.



Разница L между точкой III и серединой лазерной линии на верхнем крае проема двери является действительным отклонением инструмента от вертикали.

Измерьте высоту проема двери.

Максимальное допустимое отклонение L рассчитывают следующим образом:

$$L = \text{двойная высота проема двери} \times 0,2 \text{ мм/м}$$

Пример: При высоте проема двери в 2 м максимальное отклонение:

$$L = 2 \times 2 \text{ м} \times 0,2 \text{ мм/м} = 0,8 \text{ мм},$$

следовательно, расстояние между отметками не должно превышать 0,8 мм.



При превышении максимального отклонения необходимо обратиться в сервисный центр CONDROL.

Внимание!

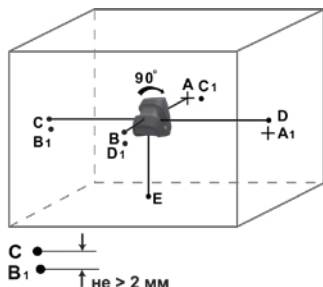
Используйте всегда только середину лазерной линии для отметки. Ширина лазерной линии изменяется с расстоянием.

Прибор отключается автоматически через 60 минут непрерывной работы. При необходимости, включите прибор и продолжите работу.

Контроль построения ортогональных направлений (UniX)

Для проверки ортогональности направлений установите прибор на штатив в центр комнаты размером 6х6м и включите режим построения перекрещивающихся линий и пяти ортогональных направлений. Отметьте точки A, B, C, D, E. (см. рисунок)

Поверните прибор на 90°. При повороте следите, чтобы точки зенит и надир остались на прежних местах. Отметьте точки A1, B1, C1, D1.



Если расстояние между какой либо из пар точек A C1, B D1, C B1 и D A1 больше чем 2 мм – обратитесь в сервисный центр CONDROL.

ИСПОЛЬЗОВАНИЕ ПРИБОРА С ДОПОЛНИТЕЛЬНЫМИ АКСЕССУАРАМИ*

*поставляются дополнительно

Работа прибора с детектором

Для работы прибора с детектором необходимо кнопкой **2**, расположенной на панели управления, перевести прибор в импульсный режим. При этом загорится индикатор **4**.

Детектор лазерного излучения увеличивает диапазон работы прибора до 100 метров. Детектор рекомендован к применению при работе на улице или в светлых помещениях. Детектор допускается использовать на расстоянии не менее 3 метров от прибора. Детектор может крепиться к геодезической рейке с помощью струбицы.

чувствительное
поле приемника

кнопка
«ON/OFF»
кнопка
«ЗВУК»



ВНИМАНИЕ! Детектор определяет модулированный сигнал от прибора и не определяет перманентное лазерное излучение или точку. Следите за чистой поверхностью чувствительного поля приемника, протирайте мягкой тряпкой, не используйте химически активные жидкости (в т.ч. спирт, растворитель).

Чтобы включить детектор нажмите кнопку «ON/OFF».

С помощью кнопки «ЗВУК» можно включить или отключить звуковое сопровождение поиска оси излучения. Соответствующий символ будет появляться на индикаторном поле детектора.

Поиск горизонтальной оси лазерного излучения осуществляется плавным перемещением детектора по вертикали. В момент попадания лазера в чувствительное поле приемника на экране появляется символ стрелки, направленной вверх или вниз, что соответствует направлению, в котором необходимо перемещать детектор для нахождения центра. Раздается звуковой сигнал. В момент, когда ось лазерного излучателя соответствует



центру светочувствительного поля приемника на дисплее исчезают стрелки и загорается символ “-”, при этом звуковой сигнал звучит непрерывно.

Работа со штативом с резьбой 5/8”

Штатив представляет собой прочную, устанавливаемую по высоте опору. Установите прибор на штатив через отверстие с резьбой 5/8”, находящимся на нижней плоскости прибора.

Работа с мини-штативом 1/4”

Прибор устанавливается на мини-штатив с помощью входящего в комплект переходного винта.

Головка штатива позволяет производить наклон прибора при необходимости построения наклонных линий.

Очки для работы с лазерным инструментом

Очки для работы с лазерным инструментом приглушают все цветовые спектры, кроме красного. Благодаря этому красный свет лазера становится более восприимчивым для глаз.

ВНИМАНИЕ!

Не применяйте очки в качестве защитных очков. Очки служат для лучшего опознавания лазерного луча, но они не защищают от лазерного излучения.

Не применяйте лазерные очки в качестве солнечных очков или в уличном движении. Очки не дают полной защиты от ультрафиолетового излучения и ухудшают восприятие красок.

Примеры возможных видов работы (см. рис. E-1).

Внимание: Примеры работы, за исключением рис. I, действительны для работы с автоматическим компенсированием.

ТЕХОБСЛУЖИВАНИЕ И РЕМОНТ

- Хранение и транспортировку прибора осуществляйте только в специальном чехле.
- Содержите прибор в чистоте.
- Не погружайте прибор в воду и другие жидкости.
- Загрязнения вытирайте влажной и мягкой салфеткой. Не используйте очищающие средства и растворители.
- Очищайте регулярно, особенно поверхности у выходного отверстия лазера и следите при этом за ворсинками.

Ремонт прибора осуществляется в авторизованных сервисных центрах CONDROL.

ГАРАНТИЙНЫЕ ОБЯЗАТЕЛЬСТВА

Гарантия на прибор - 24 месяца с даты продажи. Гарантия покрывает все расходы по ремонту или замене прибора. Гарантия не покрывает транспортные расходы, связанные с возвратом прибора в ремонт.

Гарантийные обязательства не распространяются на повреждения ставшие результатом падения или удара, неправильной эксплуатации, самостоятельного ремонта, а также на элементы питания и аксессуары.

Расходы по калибровке прибора после ремонта – оплачиваются отдельно.

Мы не несём ответственности за:

1. Потерю прибыли или неудобства связанные с дефектом прибора.
2. Расходы по аренде альтернативного оборудования на период ремонта прибора.

Сервис и консультационные услуги:

<http://www.condtrol.ru>

УТИЛИЗАЦИЯ

Срок службы прибора 36 месяцев.

Отслужившие свой срок инструменты, принадлежности и упаковку следует сдавать на экологически чистую рециркуляцию отходов.

Только для стран-членов ЕС:

Не выбрасывайте инструменты в коммунальный мусор!

Согласно Европейской Директиве 2002/96/ЕС о старых электрических и электронных инструментах и приборах и ее претворению в национальное право, отслужившие свой срок измерительные инструменты должны собираться отдельно и быть переданы на экологически чистую рециркуляцию отходов.

Аккумуляторы, батареи:

Не выбрасывайте аккумуляторы/батареи в коммунальный мусор, не бросайте их в огонь или воду. Аккумуляторы/батареи следует собирать и сдавать на рециркуляцию или на экологически чистую утилизацию.

Только для стран-членов ЕС:

Неисправные или пришедшие в негодность аккумуляторы/батареи должны быть утилизированы согласно Директиве 91/157/ЕЭС.

Оставляем за собой право на изменения.



CONDROL

ЛАЗЕРНЫЕ ДАЛЬНОМЕРЫ



X2



Metro 60



Metro 100

ЛАЗЕРНЫЕ НИВЕЛИРЫ



MicroX



DeuX/UniX



Red 360

www.condtrol.us
www.condtrol.ru
www.condtrol.com

www.metro.condtrol.com
www.infiniter-lasers.ru
www.nedo-lasers.ru