

ПЛК210-02

Программируемый логический контроллер Краткое руководство

1 Общие сведения

ПЛК210-02 предназначен для создания системы автоматизированного управления технологическим оборудованием в промышленности и сельском хозяйстве.

В ПЛК210-02 реализовано:

- 12 дискретных входов;
- 12 быстрых дискретных выходов;
- 12 дискретных выходов типа электромагнитное реле.



Логика работы контроллера задаётся с помощью среды разработки CODESYS V3.5. Поддерживаются все языки программирования стандарта МЭК 61131-3.

Документация по программированию контроллера и работе с программным обеспечением приведена на сайте компании www.oven.ru.

2 Технические характеристики

Таблица 1 – Общие технические характеристики

Параметр	Значение (свойства)
Питание	
Количество портов питания	2 (основной и резервный)
Напряжение питания	10...48 В (номинальное 24 В)
Напряжение перехода от основного источника питания к резервному	6...9 В
Потребляемая мощность, не более	14 Вт
Защита от переплюсовки	Есть
Вычислительные ресурсы	
Центральный процессор	RISC-процессор Texas Instruments Sitara AM3358, 800 МГц
Объем флеш-памяти (тип памяти)	512 Мбайт (NAND)
Объем оперативной памяти (тип памяти)	256 Мбайт (DDR3)
Объем Retain-памяти (тип памяти)	64 Кбайт (MRAM)
Время выполнения пустого цикла (стабилизированное)	3 мс
Интерфейсы связи	
Ethernet 100 Base-T	
Количество портов	4 × Ethernet 10/100 Мбит/с (RJ45) Порты 1-3 – коммутатор Порт 4 – отдельный сетевой адаптер
Поддерживаемые промышленные протоколы*	ModBus-TCP (Master / Slave), OPC UA (Server), MQTT
Поддерживаемые прикладные протоколы	NTP, FTP, SSH, HTTP, HTTPS
RS-485	
Количество портов	2
Поддерживаемые протоколы*	Modbus RTU (Master / Slave), Modbus ASCII (Master / Slave), OVEN (Master)
Скорость передачи	1200, 2400, 4800, 9600, 19200, 38400, 57600, 115200 бит/с
Подтягивающие резисторы	Есть
RS-232	
Количество портов	1 (сигналы Rx, Tx, GND)
Поддерживаемые протоколы*	Modbus RTU (Master / Slave), Modbus ASCII (Master / Slave), OVEN (Master)
Скорость передачи	1200, 2400, 4800, 9600, 19200, 38400, 57600, 115200 бит/с
USB Device	
Количество портов	1 × micro USB (RNDIS)
Поддерживаемые протоколы	CODESYS Gateway, FTP, SSH, HTTP, HTTPS
Подключаемые накопители	
USB Host	
Количество разъёмов	1 × USB type A
Поддерживаемые устройства	MSD / FTDI, USB 2.0 / 1.1
SD card	
Количество разъёмов	1

Продолжение таблицы 1

Параметр	Значение (свойства)
Тип	microSD
Максимальная ёмкость	4 Гб (microSD), 32 Гб (microSDHC), 512 Гб (microSDXC)
Часы реального времени	
Погрешность хода, не более:	
– при температуре +25 °С	3 секунд в сутки
– при температуре -40 °С и +55 °С	18 секунд в сутки
Тип источника питания	Батарея CR2032
Срок работы на одной батарее	5 лет
Общие сведения	
Габаритные размеры	(105 × 124 × 83) ± 1 мм
Масса, не более	1,2 кг
Степень защиты корпуса по ГОСТ 14254-96	IP20
Индикация на передней панели	Светодиодная
Встроенное оборудование	• Источник звукового сигнала • Двухпозиционный тумблер СТАРТ / СТОП • Кнопка СБРОС • Сервисная кнопка
Средняя наработка на отказ**	60 000 ч
Средний срок службы	8 лет

* Поддерживается реализация нестандартных протоколов с помощью системных библиотек.

** Кроме электромеханических переключателей и элемента питания часов реального времени.

Таблица 2 – Дискретные входы (DI и FDI)

Параметр	Значение (свойства)	
	Дискретные входы (DI)	Быстрые дискретные входы (FDI)
Количество входов	12	12
Режимы работы	определение логического уровня	<ul style="list-style-type: none"> • определение логического уровня; • счётчик высокочастотных импульсов; • измерение частоты; • обработка сигналов энкодера
Тип входов по ГОСТ IEC 61131-2	1	
Максимальный ток «логической единицы»	5,5 мА	
Максимальный ток «логического нуля»	1,2 мА	
Напряжение «логической единицы»	9...30 В	
Напряжение «логического нуля»	0...5,5 В	
Гистерезис выключения «логической единицы», не менее	0,5 В	
Подключаемые входные устройства	контактные датчики, трехпроводные датчики, имеющие на выходе транзистор n-p-n или p-n-p-типа с открытым коллектором	контактные датчики, трехпроводные датчики, имеющие на выходе транзистор n-p-n или p-n-p-типа с открытым коллектором, AB и ABZ энкодеры
Минимальная длительность импульса, воспринимаемая входом	3 мс*	5 мкс
Максимальная частота входного сигнала	300 Гц*	95 кГц

* – Определяется длительностью цикла ПЛК.

Таблица 3 – Дискретные выходы (DO)

Параметр	Значение (свойства)
Количество выходов	12
Тип контакта	Нормально разомкнутый контакт
Режимы работы	<ul style="list-style-type: none"> • переключение логического состояния; • генерация заданного количества импульсов; • генерация ШИМ сигнала
Максимальный ток коммутации	<ul style="list-style-type: none"> • 5 А (при переменном напряжении не более 250 В (СКЗ), 50 Гц, резистивная нагрузка); • 3 А (при постоянном напряжении не более 30 В, резистивная нагрузка)

Продолжение таблицы 3

Параметр	Значение (свойства)
Максимальное напряжение на контакты реле	<ul style="list-style-type: none"> • 264 В (СКЗ) переменного напряжения; • 30 В постоянного напряжения
Минимальный ток коммутации	10 мА
Категория применения по ГОСТ IEC 60947-5-1:2014	AC-15, C300*
Механический ресурс реле, не менее	5 000 000 переключений
Электрический ресурс реле, не менее	35 000 переключений при 3 А, 30 В постоянного напряжения 50 000 переключений при 5 А 250 В (СКЗ) переменного напряжения 50 000 переключений при категории применения AC-15, C300*
Время переключения контактов реле из состояния «лог. 0» в «лог. 1», не более	10 мс
Максимальная частота ШИМ	1 Гц (при коэффициенте заполнения 0,5)
Минимальная длительность импульса ШИМ	50 мс

* Управление электромагнитами переменным напряжением до 300 В (СКЗ) и полной мощностью до 180 ВА

Таблица 4 – Заводские сетевые настройки

Параметр	Значение		USB Device (RNDIS)
	Порты 1-3	Порт 4	
IP-адрес	192.168.0.10	DHCP клиент	172.16.0.1
Маска подсети	255.255.0.0		255.255.0.0
IP-адрес шлюза	192.168.0.1		—

Таблица 5 – Условия эксплуатации

Климатические и эксплуатационные параметры	Значение
Условия внешней среды	закрытые взрывобезопасные помещения без агрессивных паров и газов
Температура окружающего воздуха	от -40 до +55 °С
Относительная влажность воздуха	от 10 до 95 % (при 35 °С без конденсации влаги)
Атмосферное давление	от 84 до 106,7 кПа
Допустимая степень загрязнения	2 по ГОСТ IEC 61131-2
Устойчивость к электромагнитным помехам	соответствует ГОСТ IEC 61131-2
Устойчивость к механическим воздействиям при эксплуатации	
Устойчивости к климатическим воздействиям при эксплуатации	

3 Монтаж и установка

ПРЕДУПРЕЖДЕНИЕ
Физический доступ к прибору должен быть разрешен только квалифицированному обслуживающему персоналу.

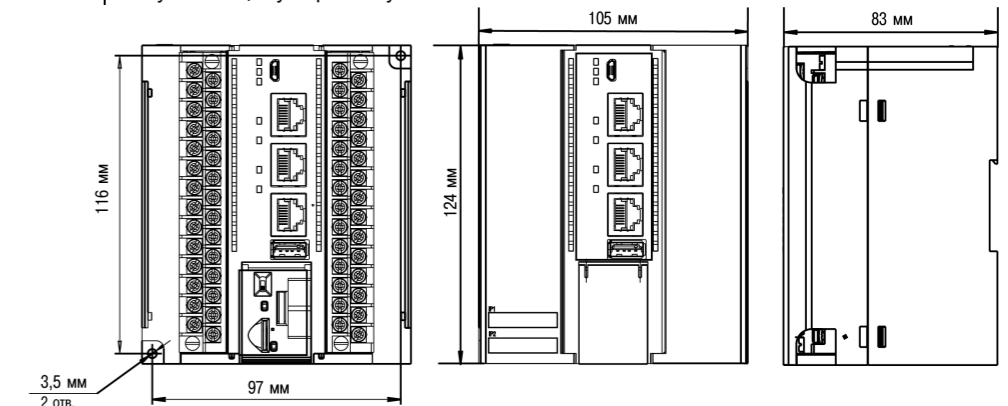


Рисунок 1 – Габаритные и монтажные размеры

Для установки прибора необходимо:

1. Подготовить место для установки на стене или DIN-рейке в соответствии с габаритными размерами.



ПРИМЕЧАНИЕ

Во время монтажа необходимо наличие свободного пространства (около 5 см) над контроллером и под ним.

2. Закрепить прибор на DIN-рейке или на вертикальной поверхности при помощи винтов.

4 Схемы подключения

4.1 Подключение питания

В контроллере доступно два порта для подключения источников питания 24 В:

- Порт 1 – основное питание.
- Порт 2 – резервное питание.

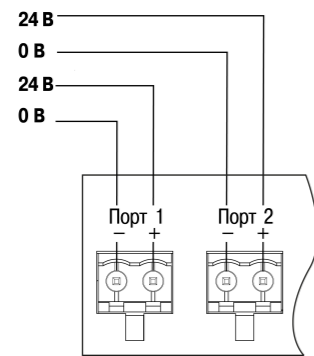


Рисунок 2 – Назначение контактов питания

4.2 Назначение контактов клеммника



ВНИМАНИЕ

Открытые контакты клемм прибора во время эксплуатации могут находиться под напряжением величиной до 250 В. Любые подключения к прибору и работы по его техническому обслуживанию следует производить только при отключенном питании контроллера и подключенных к нему исполнительных механизмов.

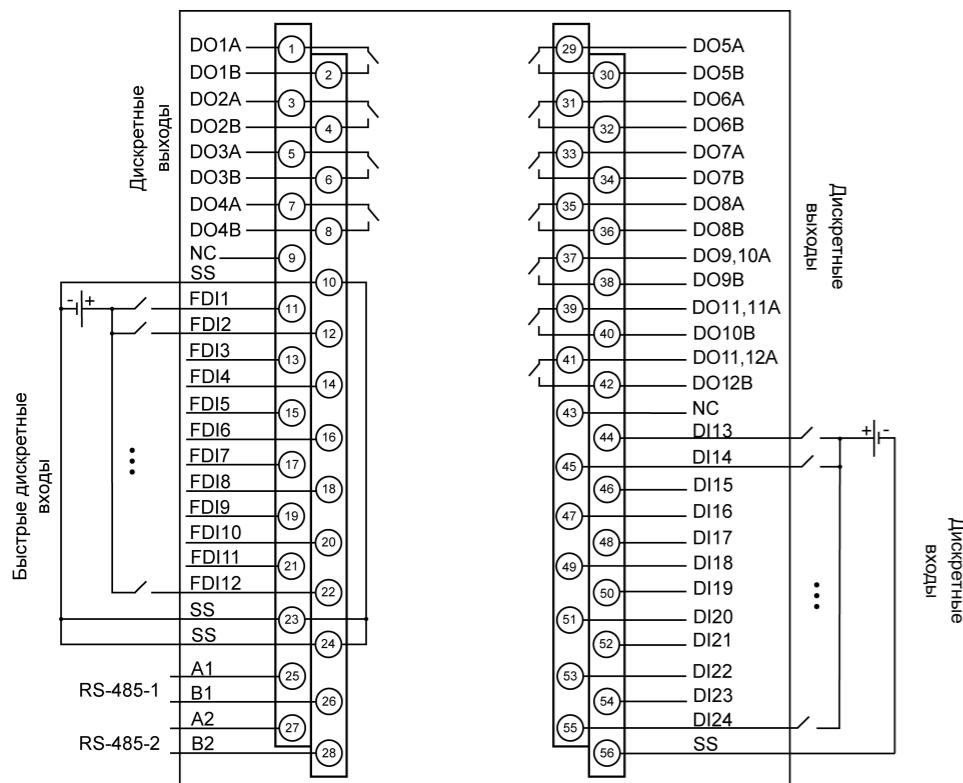


Рисунок 3 – Назначение контактов клеммника

Таблица 6 – Назначение контактов клеммника

Наименование	Назначение
FDI1-FDI12	Быстрые дискретные входы
DI13-DI24	Дискретные входы
SS	Общие точки входов
DO1A, DO1B – DO12A, DO12B	Дискретные выходы типа реле
A1, B1 – A2, B2	Клеммы для подключения по интерфейсу RS-485 (два порта)
NC (Not connected)	Нет подключения



ПРЕДУПРЕЖДЕНИЕ

Не допускается подключение проводов к контактам NC (Not connected).

4.3 Подключение к дискретным входам

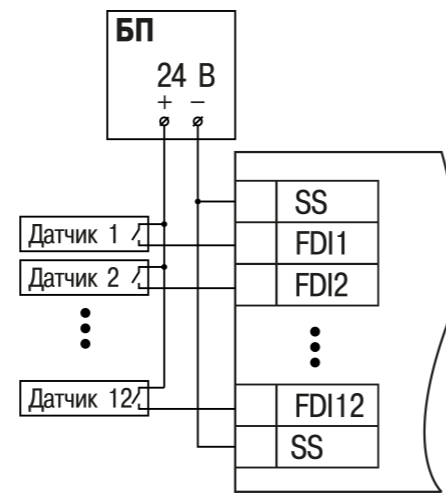


Рисунок 4 – Схема подключения контактных датчиков к дискретным входам FDI1-FDI12

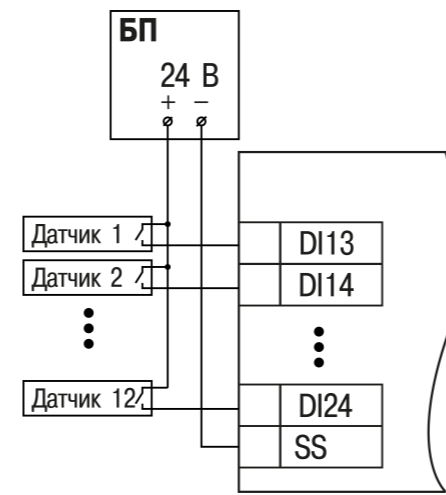


Рисунок 5 – Схема подключения контактных датчиков к дискретным входам DI13-DI24

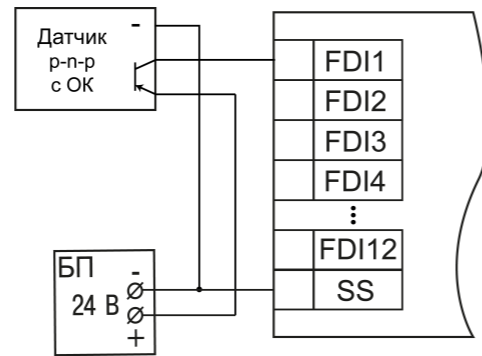


Рисунок 6 – Подключение транзисторов типа р-п-р

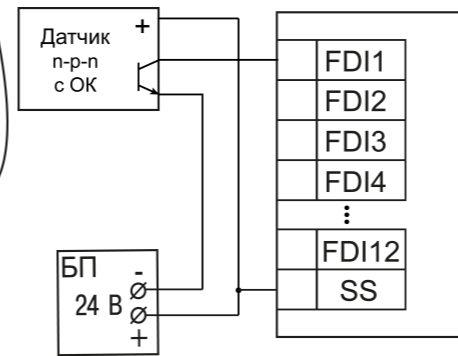


Рисунок 7 – Подключение транзисторов типа п-р-п



ПРИМЕЧАНИЕ

Подключение к дискретным входам DI13-DI24 производится тем же способом.

Таблица 7 – Подключение энкодеров

№ энкодера	1		2		3		4		5		6	
	A	B	A	B	A	B	A	B	A	B	A	B
Энкодер AB	A	B	-	A	B	-	A	B	-	A	B	-
FDI1-12	1	2	-	3	4	-	5	6	-	7	8	-
Энкодер ABZ	A	B	Z	A	B	Z	A	B	Z	-		
FDI1-12	1	2	3	5	6	7	9	10	11	-		



ПРИМЕЧАНИЕ

При подключении энкодеров типа р-п-р на клемму SS подключается 0 В.
При подключении энкодеров типа п-р-п на клемму SS подключается 24 В.

4.4 Подключение нагрузки

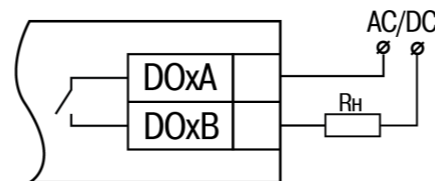


Рисунок 8 – Схема подключения нагрузки к дискретным выходам типа реле

5 Индикация и управление

Светодиодная индикация на передней панели контроллера отображает:

- состояние входов и выходов;
- наличие питания;
- работу пользовательской программы;
- передачу данных по интерфейсу Ethernet;
- работу SD карты;
- состояние батареи часов реального времени.

Таблица 8 – Описание индикации

Индикатор	Состояние индикатора	Описание
Питание \odot (зелёный)	Светится	Питание подано
	Не светится	Питание выключено
Работа \diamond (зелёный)	Мигает	Идёт загрузка пользовательской программы
	Светится	Пользовательская программа загрузилась и запустилась
	Не светится	Пользовательская программа не работает, остановлена или не загружена
Батарея \square (зелёный / красный)	Светится зелёным	Батарея часов реального времени заряжена
	Мигает красным	Необходима замена батареи часов реального времени
	Светится красным	Батарея часов реального времени полностью разряжена
Eth 1-4 (зелёный)	Не светится	Кабель не подключен
	Светится	Кабель подключен, связь установлена, обмен данными отсутствует
	Мигает	Обмен данными
Индикаторы состояния дискретных входов FDI1-FDI12, DI13-DI24 (зелёный)	Не светится	Вход выключен
	Светится	Вход включен
Индикаторы состояния дискретных выходов DO1-DO12 (зелёный)	Не светится	Выход выключен
	Светится	Выход включён
Индикатор состояния SD карты (оранжевый)	Мигает	Чтение / запись данных

Под центральной крышкой на лицевой панели контроллера расположены элементы управления.

Таблица 9 – Назначение элементов управления

Элемент управления	Описание
Тумблер СТАРТ/СТОП	Двухпозиционный переключатель для запуска и останова пользовательского проекта. Принцип работы тумблера см. в РЭ.
Кнопка СБРОС	Необходима для перезагрузки контроллера. Длительное нажатие (не менее 3 секунд) на эту кнопку аналогично выключению и включению питания.
Сервисная кнопка $\%$	Выполняет следующие функции: <ul style="list-style-type: none"> • дискретный вход (см. <i>Описание таргет-файлов</i>); • обновление встроенного ПО (см. РЭ).

Россия, 111024, Москва, 2-я ул. Энтузиастов, д. 5, корп. 5

тел.: +7 (495) 641-11-56, факс: +7 (495) 728-41-45

тех.поддержка 24/7: 8-800-775-63-83, support@owen.ru

отдел продаж: sales@owen.ru

www.owen.ru

рег.: 1-RU-64137-1.8