

НАУЧНО-ПРОИЗВОДСТВЕННАЯ КОМПАНИЯ
«РЭЛСИБ»

приглашает предприятия (организации, фирмы)
к сотрудничеству по видам деятельности:

- ☞ разработка новой продукции производственно-технического назначения, в частности: терморегуляторов, измерителей температуры и влажности, термовыключателей, реле температурных, датчиков температуры и влажности, реле температурных, счётчиков и других контрольно-измерительных и регистрирующих приборов;
- ☞ техническое обслуживание и ремонт контрольно-измерительных приборов;
- ☞ реализация продукции собственного производства и производственно-технического назначения от поставщиков.

Мы ждем Ваших предложений!

тел. (383) 354-00-54 (многоканальный);
236-13-84; 226-57-91
факс (383) 203-39-63
e-mail: tech@relsib.com
http:// www.relsib.com

- 14 -

Продолжение приложения А

А.2 Виды маркировочных меток в зависимости от температуры срабатывания реле в соответствии с таблицей А.1.

Таблица А.1

Температура срабатывания, °С	50	60	70	80	90	100	110
Цвет метки	зеленый	чёрный	красный	коричневый	оранжевый	красный с жёлтой точкой	красный с синей точкой

Примечание – Варианты исполнения реле по степени герметичности корпуса и способу присоединения выводов не маркируются.

А.3 Виды меток в зависимости от типа контакта.
Отсутствие белой метки – *размыкающий контакт*;
Наличие белой метки – *закрывающий контакт*.

ОКП 42 1897



НАУЧНО-ПРОИЗВОДСТВЕННАЯ КОМПАНИЯ
«РЭЛСИБ»

РЕЛЕ ТЕМПЕРАТУРНОЕ РТ – 1



Руководство по эксплуатации

РЭЛС.647639.001 РЭ

Настоящее руководство по эксплуатации (РЭ) предназначено для ознакомления и изучения основных технических характеристик, принципа действия и условий эксплуатации **реле температурного с самовозвратом РТ – 1** (далее – реле).

Перед установкой реле в изделие электротехническое (аппаратуру, оборудование технологическое и т. п.) необходимо внимательно ознакомиться с настоящим РЭ.

Реле – изделие *нерегулируемое, неремонтируемое и невосстанавливаемое*.

Реле изготавливается в климатическом исполнении УХЛ категории 3.1 по ГОСТ 15150-69.

Реле рекомендуется эксплуатировать при температуре окружающего воздуха от минус 50 до плюс 125 °С, относительной влажности до 98 % при температуре 25 °С без конденсации влаги и атмосферном давлении (84,0–106,7) кПа.

Условное обозначение и маркировка реле приведены в приложении А.

При покупке реле необходимо проверить:

- комплектность;
- отсутствие механических повреждений;
- наличие штампов и подписей в свидетельстве о приемке и гарантийном талоне предприятия-изготовителя и (или) торгующей организации.

10 СВИДЕТЕЛЬСТВО ОБ УПАКОВЫВАНИИ

Реле температурные РТ – 1– _____ зав. номер партии _____ в количестве _____ шт. упакованы в НПК «РЭЛСИБ» согласно требованиям, предусмотренным в действующей технической документации.

(должность) (личная подпись) (расшифровка подписи)

(год, месяц, число)

11 СВИДЕТЕЛЬСТВО О ПРИЕМКЕ

Реле температурные РТ – 1– _____ зав. номер партии _____ в количестве _____ шт. изготовлены и приняты в соответствии с обязательными требованиями государственных стандартов, действующей технической документацией и признаны годными для эксплуатации.

Начальник ОТК

М. П. _____
(личная подпись) (расшифровка подписи)

(год, месяц, число)

Примечание – В разделах РЭ «Свидетельство об упаковке», «Свидетельство о приёмке» и «Талоне на замену реле» указывать тип контакта, температуру срабатывания, способ присоединение выводов и герметичность корпуса реле.

6.5 Электрический режим в процессе эксплуатации следует осуществлять в соответствии с таблицей 1 настоящего РЭ.

6.6 При все условиях и режимах применения реле не должны находиться при температуре окружающей среды ниже минус 50 °С и выше плюс 125 °С.

6.7 Допускается производить изгиб выводов реле на расстоянии не менее 3 мм от корпуса с радиусом закругления не менее 1 мм под углом 90°.

При монтаже должны быть приняты меры, исключающие передачу усилия на корпус.

6.8 Не допускается конденсация влаги на корпусе реле, находящегося под напряжением.

6.9 При монтаже и эксплуатации к корпусу реле не должно прикладываться усилие более 10 Н (1 кг/см²).

7 ТРАНСПОРТИРОВАНИЕ

7.1 Реле могут транспортироваться всеми видами транспортных средств при температуре окружающей среды от минус 50 °С до плюс 50 °С и относительной влажности не более 80 %.

Реле могут транспортироваться воздушным, железнодорожным и водным транспортом в соответствии с правилами, установленными для данного вида транспорта.

7.2 Реле должны транспортироваться только в транспортной таре предприятия-изготовителя.

7.3 Размещение и крепление ящиков с реле в транспортных средствах должно обеспечивать их устойчивое положение, исключая возможность смещения ящиков и ударов их друг о друга и о стенки транспортных средств.

2.7 Электрический режим коммутации в соответствии с таблицей 1.

Таблица 1

Род тока	Вид нагрузки	Напряжение, В	Ток, мА	Колич. коммутационных циклов	Средняя наработка до отказа, ч
Постоянный или переменный	Активная	От 3 до 30 включ.	От 0,1 до 30,0 включ.	100	200 000
	Активная	От 3 до 30 включ.	От 0,1 до 50,0 включ.	50 000	10 000
	Индуктивная	От 3 до 30 включ.	От 0,1 до 30,0 включ.	50 000	10 000

2.8 Максимальная допустимая температура окружающей среды плюс 140 °С.

2.9 Средняя наработка до отказа в соответствии с таблицей 1.

2.10 Средний срок сохраняемости – 10 лет.

2.11 Масса реле – не более 0,15 г.

2.12 Габаритные и присоединительные размеры реле в соответствии с рисунком 1.

3 КОМПЛЕКТНОСТЬ

3.1 Комплектность поставки реле в соответствии с таблицей 2.

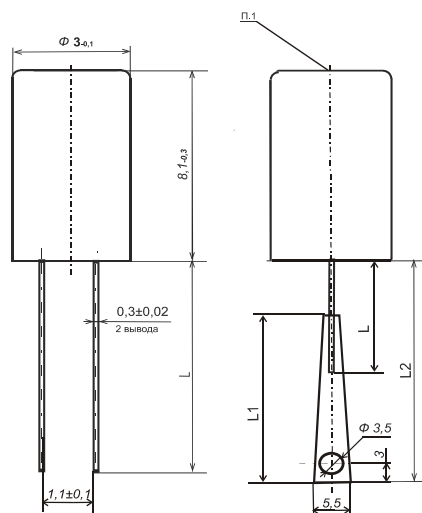
Таблица 2

Наименование изделия	Обозначение изделия	Количество, шт.
1 Реле температурное РТ–1	РЭЛС.647639.001	Поставляется в соответствии с заказом
2 Тара потребительская	РЭЛС.323229.001	1 шт. на 500 (и менее шт. реле)
3 Руководство по эксплуатации	РЭЛС.647639.001 РЭ	см. прим. 2

Примечания.

1 Поставка реле в таре транспортной (потребительской) в зависимости от количества изделий (партии) и по заявке заказчика.

2 Руководство по эксплуатации прикладывается на одну партию реле, отправляемых в один адрес, но не менее одного РЭ на 5000 шт. изделий.



Реле с проволочными выводами | Реле с лепестковыми выводами

Длина проволочного вывода, (L), мм	Длина лепестка, (L1), мм	Общая длина, (L2), мм
10,0±1,0 20,0±1,0	25,0 33,5 Допускается, по согласованию, длина лепестка из диапазона от 10,0 до 33,5 мм	Общая длина (L2) определяется, как сумма длин проволочного вывода (L) и лепестка, (L1), уменьшенная на длину соединения, которая не может быть менее 4,0 мм.

П.1 – Цветовая маркировка.

Рисунок 1 – Внешний вид и габаритные размеры реле температурного РТ–1

8 ПРАВИЛА ХРАНЕНИЯ

8.1 Реле должны храниться в закрытом помещении с естественной вентиляцией, без искусственно регулируемых климатических условий, при температуре окружающего воздуха от плюс 5 до плюс 40 °С и относительной влажности не более 85 %.

Воздух в помещении не должен содержать примесей, вызывающих коррозию материалов.

8.2 Реле должны храниться в транспортной таре предприятия–изготовителя.

9 ГАРАНТИИ ИЗГОТОВИТЕЛЯ

9.1 Предприятие–изготовитель гарантирует соответствие реле температурных РТ–1 требованиям технических условий ТУ 4218–001–42187449–2001 при соблюдении потребителем правил транспортирования, хранения и эксплуатации, изложенных в настоящем РЭ.

9.2 Гарантийный срок эксплуатации реле температурных РТ–1 – 24 месяца со дня продажи, при отсутствии данных по продаже – со дня изготовления.

9.3 Гарантийный срок хранения реле температурных РТ–1 не более 12 месяцев со дня изготовления.

9.4 В течение гарантийного срока эксплуатации владелец имеет право на бесплатную замену реле температурного РТ–1 при условии выполнения правил хранения, транспортирования и эксплуатации и предъявлении настоящего РЭ.

4 УКАЗАНИЕ МЕР БЕЗОПАСНОСТИ

4.1 Установка (подключение) реле должна производиться только квалифицированными специалистами, изучившими настоящее РЭ.

4.2 При установке реле в изделие электротехническое, а также при устранении неисправностей в изделии электротехническом, необходимо отключить изделие от питающей сети.

4.3 По степени защиты от доступа к опасным частям и проникновения твёрдых тел и влаги в соответствии с ГОСТ 14254–96 реле выполнено:

- в негерметичном корпусе по IP56;
- в герметичном корпусе по IP 67.

4.4 Реле не самовоспламеняются и не воспламеняют окружающие элементы (изделия).

5 ПРИНЦИП ДЕЙСТВИЯ РЕЛЕ

5.1 В качестве чувствительного элемента в реле используется материал с «памятью формы», изготовленный по специальной технологии.

При повышении температуры окружающей среды (до температуры срабатывания реле), чувствительный элемент (1), в соответствии с рисунком 2, изменяет свою форму и воздействует на контактную пружину (2), в результате чего происходит размыкание (замыкание) контактов.

При понижении температуры окружающей среды контакты реле возвращаются в исходное положение.



Рисунок 2

6 УКАЗАНИЯ ПО ЭКСПЛУАТАЦИИ

6.1 После транспортирования и (или) хранения в условиях отрицательных температур реле в транспортной таре должны быть выдержаны в нормальных условиях не менее 12 часов.

6.2 Допускается применение реле РТ–1 в герметичном корпусе, изготовленных в климатическом исполнении 3.1, в изделиях (аппаратуре), предназначенных для эксплуатации во всех климатических условиях, при покрытии реле непосредственно в изделии в 3–4 слоя лаком типа ЭП–730 по ГОСТ 20824–81 с последующей сушкой в соответствии РМ.070.046–82.

6.3 Пайку реле следует производить паяльником с температурой жала не более 240 °С на расстоянии от корпуса реле не менее 7 мм в течение (3±1) с и с использованием теплоотвода.

6.4 Сварку выводов реле следует производить на установке контактной точечной сварки. Минимальное расстояние от корпуса до места сварки – 5 мм, продолжительность сварки не более 1с. Деформация вывода при сварке должна быть не более 30 %.



Адрес предприятия-изготовителя:

г. Новосибирск, Красный проспект, 220,
корп. 2, офис 102
тел. (383) 354-00-54 (многоканальный);
236-13-84; 226-57-91
факс (383) 203-39-63
для переписки:
630110, г. Новосибирск, а / я 167
e-mail: tech@relsib.com
[http:// www.relsib.com](http://www.relsib.com)

НАУЧНО-ПРОИЗВОДСТВЕННАЯ КОМПАНИЯ

«РЭЛСИБ»

г. Новосибирск, Красный пр., 220, корп. 2, офис 102
тел (383) 354-00-54 (многоканальный);
236-13-84; 226-57-91
факс (383) 203-39-63
e-mail: tech@relsib.com; <http://www.relsib.com>

ТАЛОН

на замену реле температурного РТ-1

Заводской номер партии № _____
Дата выпуска « ____ » _____ 201 _ г.
Проданы « ____ » _____ 201 _ г.

(наименование и штамп торгующей организации)
Введены в эксплуатацию « ____ » _____ 201 _ г.
Владелец и его адрес _____

Характер дефекта (отказа, неисправностей и т. п.): _____

Подпись и печать руководителя организации, эксплуатирующей реле температурное РТ-1 _____

Примечание – Талон на гарантийный ремонт, в случае отказа реле температурного РТ-1, отправить в адрес предприятия-изготовителя для сбора статистической информации об эксплуатации, качестве и надёжности реле температурных РТ-1

Корешок талона _____
Изъят « ____ » _____ 201 _ г.
_____ о. т. р. е. з. а.
Длина _____
на замену реле температурного РТ-1 зав. № партии _____

Приложение А

Условное обозначение и маркировка реле.

1 НАЗНАЧЕНИЕ

1.1 Реле температурное с самовозвратом РТ-1 предназначено для эксплуатации в качестве встроенного элемента внутри тепловых и других, в том числе комбинированных пожарных извещателей, а также для работы в изделиях электротехнических для поддержания температуры и температурной защиты.

1.2 Реле, по типу присоединения выводов, выпускается в двух конструктивных исполнениях:

- проволочные выводы – присоединение пайкой;
- лепестковые выводы – для крепления под винт М3.

2 ТЕХНИЧЕСКИЕ ХАРАКТЕРИСТИКИ

2.1 Предельное коммутируемое напряжение – 40 В.

2.2 Предельный коммутируемый ток – 100 мА.

2.3 Номинальное значение температуры контролируемой среды, вызывающее срабатывание реле – плюс 50; 60; 70; 80; 90; 100; 110 °С.

Пределы допускаемых отклонений не более ± 2; ± 5; ± 7 °С.

Примечание – Пределы допускаемых отклонений согласовываются при заказе.

2.4 Гистерезис температурный (зона нечувствительности) – от 2 до 7 °С.

2.5 Показатель тепловой инерции, не более 3 с.

2.6 Полное сопротивление контактной цепи при замкнутых контактах, в процессе эксплуатации в нормальных климатических условиях, не более 1,0 Ом.

А.1 Реле в зависимости от конструктивного исполнения подразделяются:

- по температуре срабатывания;
- по виду контактов: с замыкающими или размыкающими контактами;
- по типу выводов: проволочный или лепестковый;
- по способу подсоединения выводов: точечной сваркой или пайкой или с помощью крепёжных изделий;
- по степени герметичности корпуса: в герметичном или негерметичном корпусе.
- Р – реле;
- Т – температурное;
- I – цифра, указывающая порядковый номер конструктивного исполнения;
- РК – размыкающий контакт;
- ЗК – замыкающий контакт;
- цифры в скобках – температура срабатывания реле;
- Г – герметичный корпус;
- Н – негерметичный корпус;
- XXX – длина проволочного вывода, мм;
- Л – лепестковый;
- XXX/XXX – общая длина вывода, мм/ длина лепестка, мм.

Пример записи реле при заказе:

«Реле температурное конструктивного исполнения I с замыкающим контактом, температурой срабатывания 70 °С, в негерметичном корпусе, с проволочными выводами длиной 10,0 мм, с лепестковыми выводами, общей длиной 34,0 мм и длиной лепесткового вывода 25,0 мм.

**Реле РТ-1.ЗК(070).Н.10.0.Л-34,0/25,0
ТУ 4218-001-42187449-2001».**