



МУ210-501

Модуль управления



Руководство по эксплуатации

Содержание

Предупреждающие сообщения	3
Введение	4
Используемые аббревиатуры	5
1 Назначение	6
2 Технические характеристики и условия эксплуатации	7
2.1 Технические характеристики	7
2.2 Изоляция узлов прибора	8
2.3 Условия эксплуатации	8
3 Меры безопасности	10
4 Монтаж	11
5 Подключение	13
5.1 Рекомендации по подключению	13
5.2 Назначение контактов клеммника	13
5.3 Назначение разъемов	14
5.4 Питание	14
5.5 Подключение к выходам	14
5.6 Подключение по интерфейсу Ethernet	16
6 Устройство и принцип работы	17
6.1 Принцип работы	17
6.2 Индикация и управление	17
6.3 Часы реального времени	18
6.4 Запись архива	18
6.5 Режимы обмена данными	19
6.5.1 Работа по протоколу Modbus TCP	19
6.6 Режимы работы аналоговых выходов	22
6.7 Безопасное состояние выходных элементов	22
6.8 Диагностика состояния выходных элементов	22
7 Настройка	24
7.1 Подключение к ПО «ОВЕН Конфигуратор»	24
7.2 Подключение к облачному сервису OwenCloud	25
7.3 Ограничение обмена данными при работе с облачным сервисом OwenCloud	25
7.4 Настройка сетевых параметров	26
7.5 Пароль доступа к модулю	27
7.6 Обновление встроенного программного обеспечения	27
7.7 Настройка часов реального времени	28
7.8 Восстановление заводских настроек	28
8 Техническое обслуживание	29
8.1 Общие указания	29
8.2 Замена батареи	29
9 Комплектность	31
10 Маркировка	32
11 Упаковка	33
12 Транспортирование и хранение	34
13 Гарантийные обязательства	35

Предупреждающие сообщения

В данном руководстве применяются следующие предупреждения:



ОПАСНОСТЬ

Ключевое слово ОПАСНОСТЬ сообщает о **непосредственной угрозе опасной ситуации**, которая приведет к смерти или серьезной травме, если ее не предотвратить.



ВНИМАНИЕ

Ключевое слово ВНИМАНИЕ сообщает о **потенциально опасной ситуации**, которая может привести к небольшим травмам.



ПРЕДУПРЕЖДЕНИЕ

Ключевое слово ПРЕДУПРЕЖДЕНИЕ сообщает о **потенциально опасной ситуации**, которая может привести к повреждению имущества.



ПРИМЕЧАНИЕ

Ключевое слово ПРИМЕЧАНИЕ обращает внимание на полезные советы и рекомендации, а также информацию для эффективной и безаварийной работы оборудования.

Ограничение ответственности

Ни при каких обстоятельствах ООО «Производственное объединение ОВЕН» и его контрагенты не будут нести юридическую ответственность и не будут признавать за собой какие-либо обязательства в связи с любым ущербом, возникшим в результате установки или использования прибора с нарушением действующей нормативно-технической документации.

Введение

Настоящее Руководство по эксплуатации предназначено для ознакомления обслуживающего персонала с устройством, конструкцией, работой и техническим обслуживанием модуля управления МУ210-501 (в дальнейшем по тексту именуемого «прибор» или «модуль»).

Подключение, регулировка и техобслуживание прибора должны производиться только квалифицированными специалистами после прочтения настоящего руководства по эксплуатации.

Обозначение прибора при заказе: **МУ210-501**.

Используемые аббревиатуры

ПК – персональный компьютер.

ПЛК – программируемый логический контроллер.

ПО – программное обеспечение.

ЦАП – цифро-аналоговый преобразователь.

USB – последовательный интерфейс для подключения периферийных устройств к вычислительной технике.

UTC – всемирное координированное время.

RTC – часы реального времени.

1 Назначение

Модуль предназначен для подключения исполнительных устройств на объектах автоматизации. Прибор управляется с помощью ПЛК, панельного контроллера, ПК или другого управляющего устройства.

Прибор имеет 8 аналоговых выходов унифицированных сигналов следующих типов:

- 0...20 мА;
- 4...20 мА;
- 0...1 В;
- 0...10 В.

Каждый из 8 выходов можно программно сконфигурировать на один из типов.

Модуль предназначен для применения в промышленности и сельском хозяйстве.

2 Технические характеристики и условия эксплуатации

2.1 Технические характеристики

Таблица 2.1 – Технические характеристики

Характеристика	Значение		
Питание			
Напряжение питания	от 10 до 48 В (номинальное 24 В)		
Потребляемая мощность, не более: 24 В	5 Вт		
Защита от переплюсовки напряжения питания	Есть		
Аналоговые выходы			
Напряжение питания аналогового выхода	от 12 до 36 В		
Разрядность ЦАП	12 бит		
Время прогрева ЦАП	10 минут		
Тип выходного сигнала	0...20 мА, 4...20 мА	0...1 В	0...10 В
Предел основной приведенной погрешности	± 0,25 %	± 0,25 %	± 0,25 %
Максимальная пульсация выходного сигнала	25 мкА	10 мВ	
Предел дополнительной приведенной погрешности, вызванной изменением температуры окружающего воздуха на каждые 10 °С	0,04 %	0,04 %	0,02 %
Максимальная дополнительная погрешность, вызванная влиянием электромагнитных помех	0,2 %	0,2 %	0,2 %
Защита от короткого замыкания на выходе	Есть		
Диагностика состояния выходов	Есть		
Настраиваемые ограничения скорости изменения сигнала на выходе	1...1024 мА/с	0,25...1024 В/с	0,5...1024 В/с
Интерфейсы связи			
Интерфейс обмена	Сдвоенный Ethernet 10/100 Mbps		
Интерфейс конфигурирования	USB 2.0 (MicroUSB), Ethernet 10/100 Mbps		
Протокол обмена	Modbus TCP		
Версия протокола	IPv4		
Flash-память (архив)			
Максимальный размер файла архива	2 кб		
Максимальное количество файлов архива	1000		
Минимальный период записи архива	10 секунд		
Часы реального времени			
Погрешность хода, не более: при температуре +25 °С; во всем температурном диапазоне	3 секунды в сутки 10 секунд в сутки		
Тип питания	Батарея CR2032		
Средний срок работы на одной батарее	6 лет		
Общие характеристики			
Габаритные размеры	123 × 83 × 42 мм		
Степень защиты корпуса	IP20		
Средняя наработка на отказ*	60 000 ч		
Средний срок службы	10 лет		

Продолжение таблицы 2.1

Характеристика	Значение
Масса, не более	0,4 кг
i ПРИМЕЧАНИЕ * Кроме элемента питания часов реального времени	

2.2 Изоляция узлов прибора

Схема гальванически изолированных узлов и прочность гальванической изоляции приведены на рисунке 2.1.

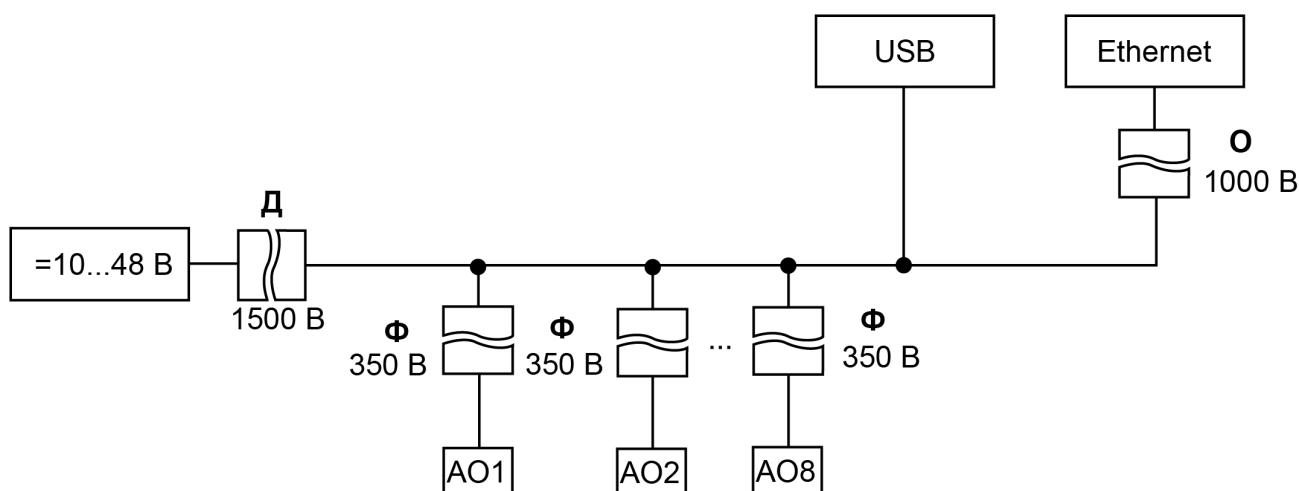


Рисунок 2.1 – Изоляция узлов прибора

Таблица 2.2 – Типы изоляции

Тип	Описание
Основная изоляция (О)	Изоляция для частей оборудования, находящихся под напряжением, с целью защиты от поражения электрическим током. Электрическая прочность основной изоляции прибора проверяется типовыми испытаниями: приложением испытательного переменного напряжения, величина которого различна для различных цепей прибора
Дополнительная (Д)	Независимая изоляция, в дополнение к основной изоляции для гарантии защиты от поражения электрическим током в случае отказа основной изоляции. Электрическая прочность дополнительной изоляции прибора проверяется типовыми испытаниями испытательного переменного напряжения различной величины (действующее значение)
Функциональная (Ф)	Изоляция, необходимая только для исправной работы оборудования i ПРИМЕЧАНИЕ Функциональная изоляция не защищает от поражения электрическим током, однако уменьшает вероятность возникновения воспламенения или огня

**ПРЕДУПРЕЖДЕНИЕ**

Значение прочности изоляции указано для испытаний при нормальных климатических условиях (время воздействия – 1 минута) согласно ГОСТ IEC 61131-2.

2.3 Условия эксплуатации

Модуль отвечает требованиям по устойчивости к воздействию помех в соответствии с ГОСТ IEC 61131-2. По уровню излучения радиопомех (помехозащиты) прибор соответствует нормам, установленным для оборудования класса А по ГОСТ 30804.6.3. Прибор предназначен для эксплуатации в следующих условиях:

- температура окружающего воздуха от минус 40 до плюс 55 °С;
- относительная влажность воздуха от 10 % до 95 % (при +35 °С без конденсации влаги);
- атмосферное давление от 84 до 106,7 кПа;
- закрытые взрывобезопасные помещения без агрессивных паров и газов;

- допустимая степень загрязнения 1 по ГОСТ IEC 61131-2.

По устойчивости к механическим воздействиям во время эксплуатации прибор соответствует ГОСТ IEC 61131-2.

По устойчивости к климатическим воздействиям во время эксплуатации прибор соответствует ГОСТ IEC 61131-2.

3 Меры безопасности

Во время эксплуатации и технического обслуживания следует соблюдать требования ГОСТ 12.3.019, «Правил эксплуатации электроустановок потребителей» и «Правил охраны труда при эксплуатации электроустановок потребителей».

Прибор следует устанавливать в специализированных шкафах, доступ внутрь которых разрешен только квалифицированным специалистам. Любые подключения к прибору и работы по его техническому обслуживанию производить только при отключенном питании прибора и подключенных к нему устройств.

Не допускается попадание влаги на контакты выходных разъемов и внутренние элементы прибора.



ВНИМАНИЕ

Запрещено использовать прибор при наличии в атмосфере кислот, щелочей, масел и иных агрессивных веществ.

4 Монтаж

Прибор устанавливается в шкафу электрооборудования. Конструкция шкафа должна обеспечивать защиту прибора от попадания влаги, грязи и посторонних предметов.

Для установки прибора следует:

1. Убедиться в наличии свободного пространства: необходимо 50 мм над модулем и под ним для подключения прибора и прокладки проводов.
2. Закрепить прибор на DIN-рейке или на вертикальной поверхности с помощью винтов (см. [рисунок 4.1](#)).

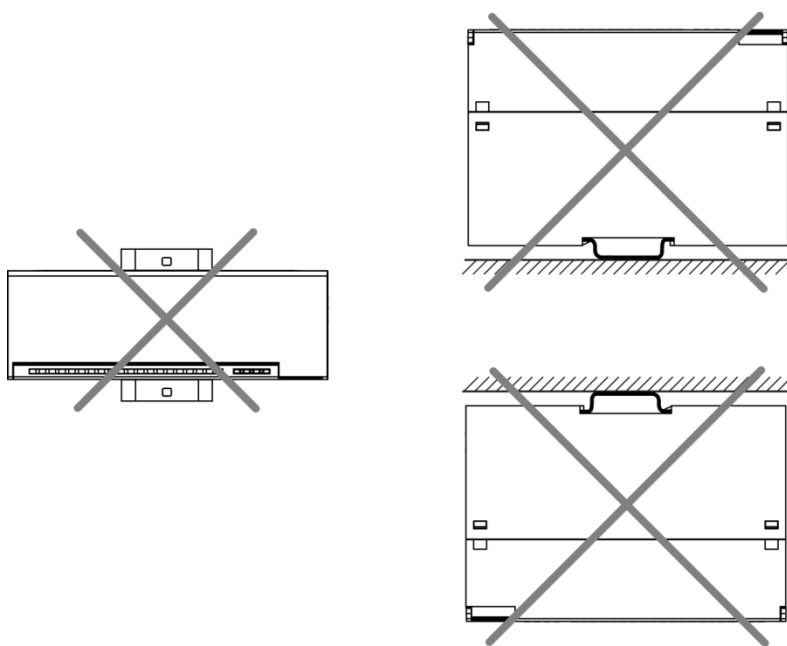


Рисунок 4.1 – Верный монтаж

Рисунок 4.2 – Неверный монтаж



ВНИМАНИЕ

В случае неверного монтажа (см. [рисунок 4.2](#)) прибор со временем выйдет из строя.

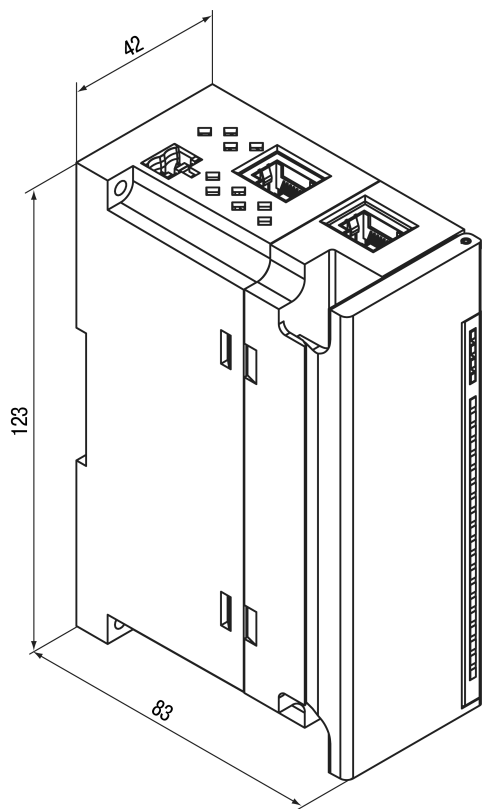


Рисунок 4.3 – Габаритный чертеж

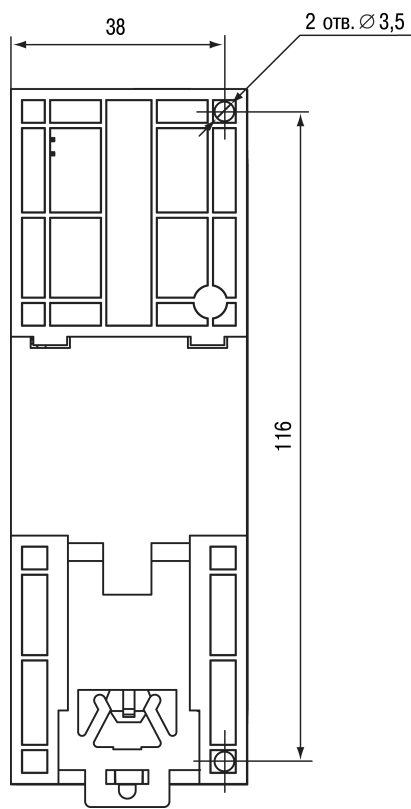


Рисунок 4.4 – Установочные размеры

5 Подключение

5.1 Рекомендации по подключению

Внешние связи монтируют проводом сечением не более 0,75 мм².

Для многожильных проводов следует использовать наконечники.

После монтажа провода следует уложить в кабельном канале корпуса модуля и закрыть крышкой.

В случае необходимости следует снять клеммники модуля, открутив два винта по углам клеммников.

Провода питания следует монтировать с помощью ответного клеммника из комплекта поставки.



ВНИМАНИЕ

Подключение и техническое обслуживание производится только при отключенном питании модуля и подключенных к нему устройств.



ВНИМАНИЕ

Запрещается подключать провода разного сечения к одной клемме.



ВНИМАНИЕ

Запрещается подключать более двух проводов к одной клемме.

5.2 Назначение контактов клеммника

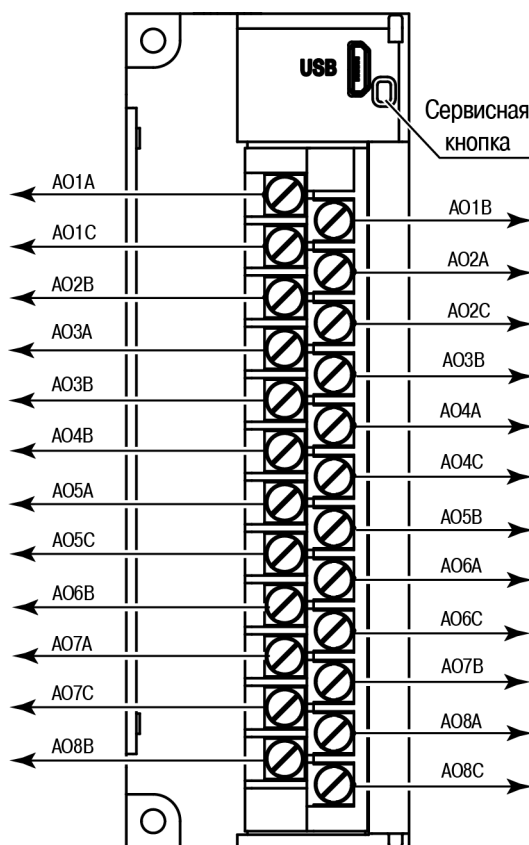


Рисунок 5.1 – Назначение контактов клеммника

Таблица 5.1 – Назначение контактов

Наименование	Назначение
АОхА	Напряжение питания (+) выходов
АОхВ	Выходы АО1...АО8
АОхС	Общие контакты питания (-) выходов (длина линии питания аналоговых выходов не более 30 м)



ВНИМАНИЕ

Не допускается подключение проводов к контактам NC (Not connected).

5.3 Назначение разъемов

Разъемы интерфейсов и питания прибора приведены на [рисунке 5.2](#).

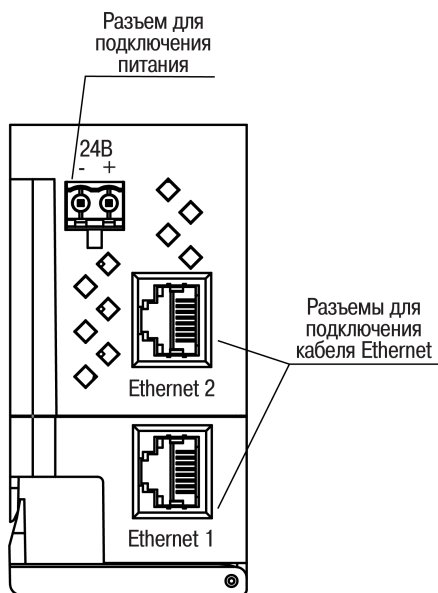


Рисунок 5.2 – Разъемы прибора

5.4 Питание

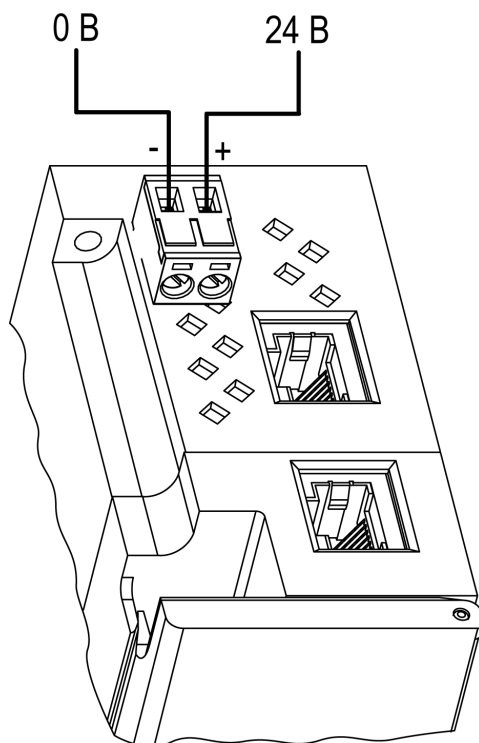


Рисунок 5.3 – Назначение контактов питания



ВНИМАНИЕ

Использование источников питания без потенциальной развязки или с базовой (основной) изоляцией цепей низкого напряжения от линий переменного тока может привести к появлению опасных напряжений в цепях.

5.5 Подключение к выходам

На [рисунке 5.4](#) представлена схема подключения к аналоговым выходам.

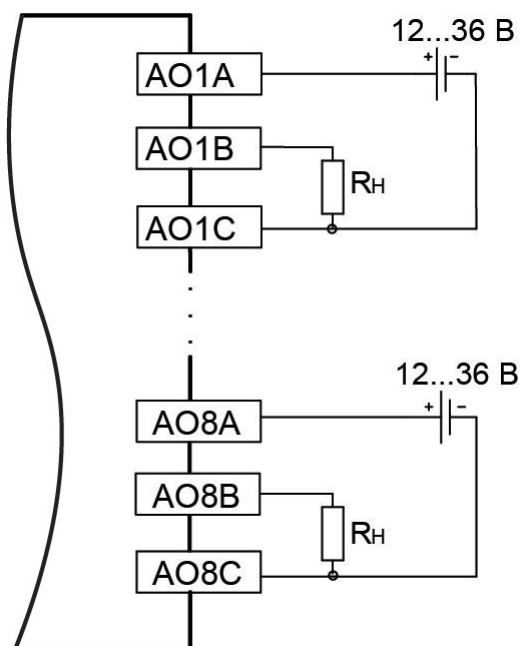


Рисунок 5.4 – Схема подключения нагрузки к аналоговым выходам

Длина линии питания аналоговых выходов не более 30 м.

Таблица 5.2 – Параметры подбора напряжения источника питания

Режим работы	Сопротивление, Ом	Напряжение питания выходов, В
4–20 мА, 0–20 мА	200...400	12
	350...560	15
	800...1000	24
	1100...1300	30
	1400...1600	36
0–10 В, 0–1 В	Не менее 1000	12...36

**ВНИМАНИЕ**

Если во время работы в режиме **0–10 В** сопротивление нагрузки находится в диапазоне от 1 до 2 кОм, рекомендуется использовать источник питания выходов напряжением не более 24 В. Использование источника питания с напряжением более 24 В может привести к перегреву ЦАП и ухудшению метрологических характеристик.

Если во время работы в режиме **0...20 мА** и **4...20 мА** сопротивление нагрузки меньше, чем допустимое для соответствующего напряжения питания, то последовательно с нагрузкой необходимо включить ограничительный резистор $R_{огр}$.

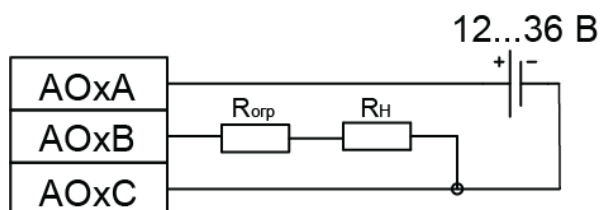


Рисунок 5.5 – Схема подключения ограничительного резистора

Сопротивление резистора $R_{огр}$ должно быть выбрано таким образом, чтобы общее сопротивление в цепи нагрузки входило в указанный в [таблице 5.2](#) диапазон. Мощность резистора $R_{огр}$ должна быть не менее 1 Вт.

Если сопротивление нагрузки больше допустимого, то следует применить источник питания с большим выходным напряжением.

5.6 Подключение по интерфейсу Ethernet

Для подключения модулей к сети Ethernet можно использовать следующие схемы:

- «Звезда» (рисунок 5.6);
- «Цепочка»/«Daisy-chain» (рисунок 5.7).

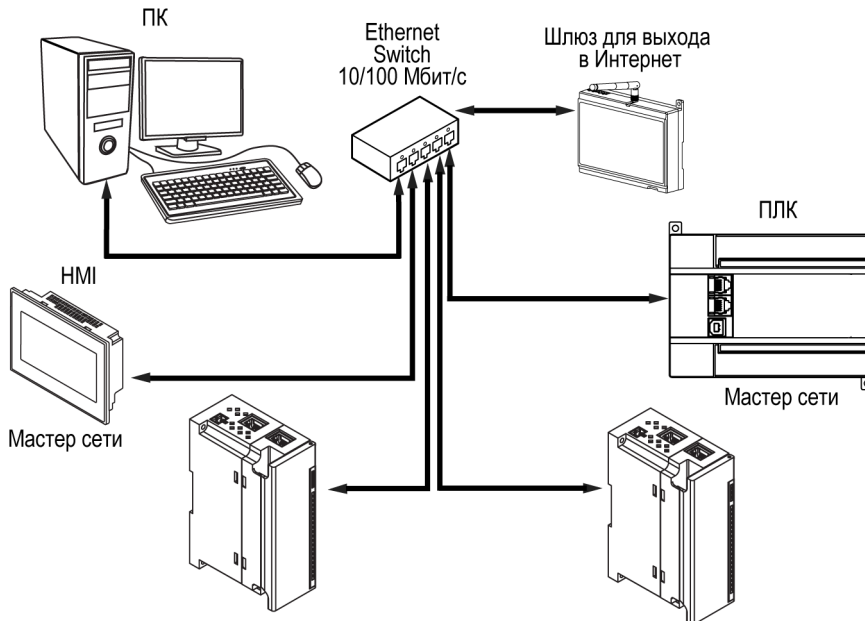


Рисунок 5.6 – Подключение по схеме «Звезда»



ПРЕДУПРЕЖДЕНИЕ

1. Максимальная длина линий связи – 100 м.
2. Подключение возможно к любому порту Ethernet модуля.
3. Недействующий Ethernet-порт следует закрыть заглушкой.

Для подключения по схеме «Цепочка» следует использовать оба Ethernet-порта модуля. Если модуль вышел из строя или отключилось питание, то данные будут передаваться с порта 1 на порт 2 без разрыва связи.

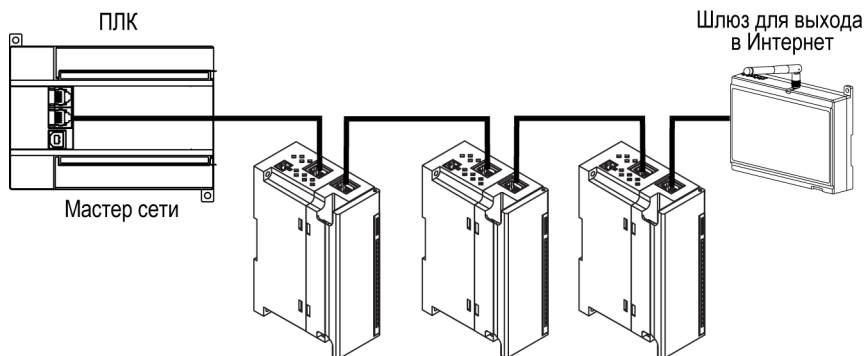


Рисунок 5.7 – Подключение по схеме «Цепочка»



ПРЕДУПРЕЖДЕНИЕ

1. Максимальная длина линии связи между двумя соседними активными устройствами при подключении «Цепочкой» должна быть не более 100 м.
2. Допускается смежная схема подключения.
3. Недействующий Ethernet-порт следует закрыть заглушкой.

6 Устройство и принцип работы

6.1 Принцип работы

Модуль получает команды на управление выходами от Мастера сети.

В качестве Мастера сети можно использовать:

- ПК;
- ПЛК;
- панель оператора;
- удаленный облачный сервис.

6.2 Индикация и управление

На лицевой панели модуля расположены элементы индикации — светодиоды. Назначение светодиодов приведено в [таблице 6.1](#).

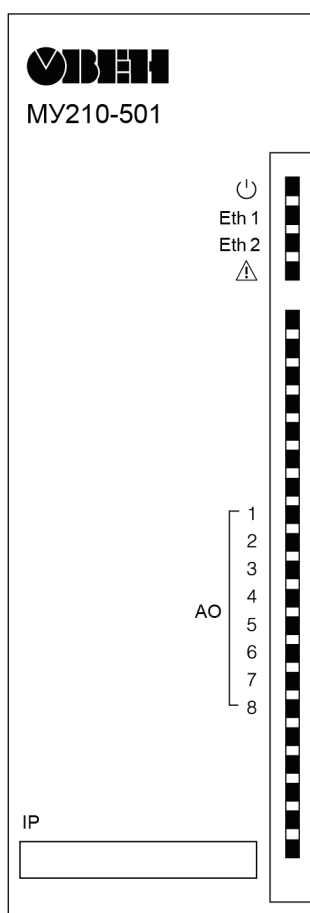


Рисунок 6.1 – Лицевая панель



ПРИМЕЧАНИЕ

В нижней части лицевой панели расположено поле «IP».

Поле «IP» предназначено для нанесения IP-адреса модуля тонким маркером или на бумажной наклейке.

Таблица 6.1 – Назначение светодиодов

Светодиод	Состояние светодиода	Назначение
Питание ☺ (зеленый)	Светится	Напряжение питания прибора подано
Eth 1 (зеленый)	Мигает	Передача данных по порту 1 Ethernet
Eth 2 (зеленый)	Мигает	Передача данных по порту 2 Ethernet
Авария ⚠ (красный)	Не светится	Сбои отсутствуют

Продолжение таблицы 6.1

Светодиод	Состояние светодиода	Назначение
	Светится постоянно	Сбой основного приложения и/или конфигурации
	Включается на 200 мс один раз в три секунды	Необходимо заменить батарею питания часов
	Включается на 100 мс два раза в секунду (через паузу 400 мс)	Модуль находится в безопасном состоянии
	Включен 900 мс, выключен 100 мс	Аппаратный сбой периферии (Flash, RTC, Ethernet Switch)
Индикаторы состояния выходов (красно-зеленые)	Светится зеленым	Выход включен
	Не светится	Выход выключен
	Светится красным	Авария (неисправность выхода)

Под крышкой модуля расположены клеммники и сервисная кнопка (рисунок 5.1).

Сервисная кнопка выполняет следующие функции:

- восстановление заводских настроек (раздел 7.8);
- установку IP-адреса (раздел 7.4);
- обновление встроенного программного обеспечения (раздел 7.6).

6.3 Часы реального времени

В модуле есть встроенные часы реального времени (RTC). Они работают от собственного батарейного источника питания.

Отсчет времени производится по UTC в секундах, начиная с 00:00 01 января 2000 года. Значение RTC используется для записи в архив.

6.4 Запись архива

В модуль встроена флеш-память (flash), размеченная под файловую систему с шифрованием файлов.

Алгоритм шифрования — Data Encryption Standard.

В архиве сохраняются следующие данные:

- значение на выходах в %;
- состояние аналоговых выходов;
- битовая маска состояния диагностики аналоговых выходов;
- статус прибора (служебная информация для обращения в сервисный центр и в группу технической поддержки).

Флеш-память (flash) предназначена для хранения файлов архива (состояния выходов модуля и др.). Запись в архив производится циклически. Если архив заполнен, то удаляется самый старый файл.

Файл в формате CSV, Win1251, используется разделитель «;».

Файл содержит записи следующего формата:

- время в секундах с 2000 г. (UTC) (hex);
- идентификатор параметра, равный номеру соответствующего регистра Modbus (hex);
- значение (hex);
- статус параметра в архиве (0 – значение параметра корректно, 1 – значение параметра некорректно и его дальнейшая обработка не рекомендована).

Прибор фиксирует время в архивных файлах по встроенным часам реального времени. Также можно задать часовой пояс, который будет считываться внешним ПО (например, OpenCloud).

Архив в приборе пишется с периодом, заданным пользователем. Запись во флеш-память (flash) происходит с определенной частотой, рассчитанной таким образом, чтобы ресурса флеш-памяти (flash) прибора хватило на срок не менее 10 лет работы.



ВНИМАНИЕ

При выключении питания модуля последняя запись в файле архива может не сохраниться.

6.5 Режимы обмена данными

Модуль поддерживает следующие режимы обмена данными:

- обмен с Мастером сети по протоколу Modbus TCP (порт 502) — до 4 одновременных соединений с разными Мастерами сети;
- соединение и обмен данными с ПК с помощью программы «ОВЕН Конфигуратор»;
- обмен с удаленным облачным сервисом OwenCloud (необходим доступ в Интернет).

6.5.1 Работа по протоколу Modbus TCP

Таблица 6.2 – Чтение и запись параметров по протоколу Modbus TCP

Операция	Функция
Чтение	3 (0x03) или 4 (0x04)
Запись	6 (0x06) или 16 (0x10)

Список регистров Modbus считывается с прибора с помощью программы «ОВЕН Конфигуратор» во вкладке «Параметры устройства». А также список регистров Modbus представлен в таблицах ниже.

Таблица 6.3 – Общие регистры оперативного обмена по протоколу Modbus

Название	Регистр	Размер/тип/описание
Название (имя) прибора (DEV)	0xF000	Символьная строка до 32 байт, кодировка Win1251
Версия встроенного ПО прибора (VER)	0xF010	Символьная строка до 32 байт, кодировка Win1251
Время	0xF080	4 байта, в секундах с 2000 г
Часовой пояс	0xF082	2 байта, INT16, смещение в минутах от Гринвича
Заводской номер прибора	0xF084	Символьная строка 32 байта, кодировка Win1251, используется 17 символов

Таблица 6.4 – Регистры обмена по протоколу ModBus

Параметр	Значение (ед. изм.)	Значение по умолчанию	Адрес регистра		Формат данных
			DEC	HEX	
Значение выхода 1 в %	0...1000 (0,10 %)	0	3000	0xBB8	UINT16
Значение выхода 2 в %		0	3001	0xBB9	UINT16
Значение выхода 3 в %		0	3002	0xBBA	UINT16
Значение выхода 4 в %		0	3003	0xBBB	UINT16
Значение выхода 5 в %		0	3004	0xBBC	UINT16
Значение выхода 6 в %		0	3005	0xBBD	UINT16
Значение выхода 7 в %		0	3006	0xBBE	UINT16
Значение выхода 8 в %		0	3007	0xBBF	UINT16
Безопасное значение выхода 1	0...1000 (0,10 %)	0	3032	0xBD8	UINT16
Безопасное значение выхода 2		0	3033	0xBD9	UINT16
Безопасное значение выхода 3		0	3034	0xBDA	UINT16
Безопасное значение выхода 4		0	3035	0xBDB	UINT16
Безопасное значение выхода 5		0	3036	0xBDC	UINT16
Безопасное значение выхода 6		0	3037	0xBDD	UINT16
Безопасное значение выхода 7		0	3038	0xBDE	UINT16

Продолжение таблицы 6.4

Параметр	Значение (ед. изм.)	Значение по умолчанию	Адрес регистра		Формат данных
			DEC	HEX	
Безопасное значение выхода 8		0	3039	0xBDF	UINT16
Значение выхода 1 в мкА/мВ	мкА/мВ	0	3064	0xBF8	UINT16
Значение выхода 2 в мкА/мВ		0	3065	0xBF9	UINT16
Значение выхода 3 в мкА/мВ		0	3066	0xBFA	UINT16
Значение выхода 4 в мкА/мВ		0	3067	0xBFB	UINT16
Значение выхода 5 в мкА/мВ		0	3068	0xBFC	UINT16
Значение выхода 6 в мкА/мВ		0	3069	0xBFD	UINT16
Значение выхода 7 в мкА/мВ		0	3070	0xBFE	UINT16
Значение выхода 8 в мкА/мВ		0	3071	0xBFF	UINT16
Скорость нарастания на выходе 1	см. таблицу 6.6	Без ограничений	3096	0xC18	UINT16
Скорость нарастания на выходе 2			3098	0xC1A	UINT16
Скорость нарастания на выходе 3			3100	0xC1C	UINT16
Скорость нарастания на выходе 4			3102	0xC1E	UINT16
Скорость нарастания на выходе 5			3104	0xC20	UINT16
Скорость нарастания на выходе 6			3106	0xC22	UINT16
Скорость нарастания на выходе 7			3108	0xC24	UINT16
Скорость нарастания на выходе 8			3110	0xC26	UINT16
Состояние выхода 1	0 — норма; 1 — отсутствие связи; 2 — отсутствие нагрузки; 3 — перегрев ЦАП; 4 — ошибка CRC; 5 — канал отключен; 6 — короткое замыкание	—	3128	0xC38	UINT16
Состояние выхода 2		—	3129	0xC39	UINT16
Состояние выхода 3		—	3130	0xC3A	UINT16
Состояние выхода 4		—	3131	0xC3B	UINT16
Состояние выхода 5		—	3132	0xC3C	UINT16
Состояние выхода 6		—	3133	0xC3D	UINT16
Состояние выхода 7		—	3134	0xC3E	UINT16
Состояние выхода 8		—	3135	0xC3F	UINT16
Режим работы выхода 1	0 — выключен; 1 — 0...1В; 2 — 0...10 В; 3 — 0...20мА; 4 — 4...20 мА	0	3160	0xC58	UINT16
Режим работы выхода 2			3161	0xC59	UINT16
Режим работы выхода 3			3162	0xC5A	UINT16
Режим работы выхода 4			3163	0xC5B	UINT16
Режим работы выхода 5			3164	0xC5C	UINT16
Режим работы выхода 6			3165	0xC5D	UINT16
Режим работы выхода 7			3166	0xC5E	UINT16
Режим работы выхода 8			3167	0xC5F	UINT16

Продолжение таблицы 6.4

Параметр	Значение (ед. изм.)	Значение по умолчанию	Адрес регистра		Формат данных
			DEC	HEX	
Состояние диагностики выходов	0...FF	—	3192	0xC78	UINT8
Время в миллисекундах	—	—	61563	0xF07B	UDINT32
Новое время	Дата/Время в секундах с 1 января 2000 г.	—	61565	0xF07D	UDINT32
Записать новое время	0 – не записывать; 1 – записать	0	61567	0xF07F	UINT16
Время и дата (UTC)	Дата/Время в секундах с 1 января 2000 г.	—	61568	0xF080	UDINT32
Часовой пояс	Смещение в минутах от Гринвича	0	61570	0xF082	INT16
Статус прибора	—	—	61620	0xF0B4	UDINT32
Установить IP-адрес	—	—	20	0x14	UDINT32
Установить маску подсети	—	—	22	0x16	UDINT32
Установить IP-адрес шлюза	—	—	24	0x18	UDINT32
Текущий IP-адрес	—	192.168.1.99	26	0x1A	UDINT32
Текущая маска подсети	—	255.255.255.0	28	0x1C	UDINT32
Текущий IP-адрес шлюза	—	192.168.1.1	30	0x1E	UDINT32
Режим DHCP	0 – выкл.; 1 – вкл.; 2 – разовая установка кнопкой	2	32	0x20	UINT16
Подключение к OwenCloud	0 – выкл.; 1 – вкл.	0	35	0x23	UINT16
Статус подключения к OwenCloud	0 – нет связи; 1 – соединение; 2 – работа; 3 – ошибка; 4 – нет пароля	—	36	0x24	UINT16
Тайм-аут перехода в безопасное состояние	в секундах	—	700	0x2BC	UINT8
Разрешение конфигурирования	0 – заблокировано; 1 – разрешено	—	701	0x2BD	UINT8
Управление и запись значений	0 – заблокировано; 1 – разрешено	—	702	0x2BE	UINT8
Доступ к регистрам Modbus	0 – запрет; 1 – чтение; 2 – запись; 3 – доступ	—	703	0x2BF	UINT8

Таблица 6.5 – Используемые форматы данных

Формат данных	Кол-во регистров	Размер	Описание
Unsigned 8	1	1 байт	Целое число без знака
Unsigned 16	1	2 байта	
Unsigned 32	2	4 байта	
Signed 16	1	2 байта	Целое число со знаком
Date time 32	2	4 байта	Дата/Время в секундах с 1 января 2000 г.

6.6 Режимы работы аналоговых выходов

В приборе реализованы 8 аналоговых выходов, каждый из которых можно настроить для следующего режима работы:

- 0...20 мА;
- 4...20 мА;
- 0...1 В;
- 0...10 В.

Каждый выход можно настроить на любой из вышеперечисленных режимов работы независимо от режима работы других выходов.

Значение аналогового выхода может быть задано путем записи значений в соответствующие регистры по протоколу Modbus. Значение задается в долях процента от 0 до 1000 (что соответствует значению от 0 до 100 % с точностью 0,1 %) или в физических величинах – микроамперах (для режима **0...20 мА** и **4...20 мА**) или в милливольтгах (для режимов **0...1 В** и **0...10 В**). При задании значения в одном регистре, значение в другом автоматически пересчитывается.

Для каждого выхода можно настроить ограничения скорости изменения выходного сигнала. Скорость изменения выбирается из полного списка возможных ограничений скоростей изменения сигнала, который приведен в [таблице 6.6](#).

Таблица 6.6 – Допустимые ограничения скорости изменения выходного сигнала

Значение в регистре	Скорость изменения, В/с или мА/с	Режим работы выхода		
		0...20 мА, 4...20 мА	0...1 В	0...10 В
0	Нет ограничения	+	+	+
1	0,25	—	+	—
2	0,5	—	+	+
3	1	+	+	+
4	2	+	+	+
5	4	+	+	+
6	8	+	+	+
7	16	+	+	+
8	32	+	+	+
9	64	+	+	+
10	128	+	+	+
11	256	+	+	+
12	512	+	+	+
13	1024	+	+	+



ВНИМАНИЕ

Значение скорости изменения рассчитано для работы на активную нагрузку. Во время подключения емкостной или индуктивной нагрузки скорость изменения будет зависеть от характеристики нагрузки.

6.7 Безопасное состояние выходных элементов

Для каждого выхода возможна установка безопасного состояния выхода в параметре «Безопасное состояние» (от 0 до 100 %).

Выход переходит в безопасное состояние, если при включении или в течении времени тайм-аута отсутствуют команды от «Мастера сети». Если установка значения тайм-аута равна 0, то выход не переходит в безопасное состояние.

При отключении основного питания модуля и наличии питания выходных элементов все выходы перейдут в состояние 0 В (для режимов **0...1 В** и **0...10 В**), 0 мА (для режима **0...20 мА**) или 4 мА (для режима **4 мА**). Максимальное время перехода в безопасное состояние после пропадания основного питания 9 секунд.

6.8 Диагностика состояния выходных элементов

Для каждого выхода предусмотрена диагностика следующих неисправностей:

- нет ответа ЦАП (отсутствие питания выходного элемента);
- отсутствие нагрузки на выходе (только для режимов **0...20 мА** и **4...20 мА**);

- перегрев выходного каскада;
- ошибка CRC (ошибка связи с ЦАП выхода);
- короткое замыкание в цепи нагрузки (только для режимов **0...1 В** и **0...10 В**).

В случае обнаружения неисправности записывается «1» в соответствующий бит битовой маски регистра состояния аналоговых выходов, в регистре «состояние выхода» записывается тип ошибки. Индикатор неисправного выхода загорается красным.

В случае обнаружения неисправности «перегрев выходного каскада» и «короткое замыкание в цепи нагрузки» неисправный выход периодически выключается для сохранения работоспособности.

7 Настройка

7.1 Подключение к ПО «ОВЕН Конфигуратор»

Настройка модуля производится в программе «ОВЕН Конфигуратор».

Прибор можно подключить к ПК с помощью следующих интерфейсов:

- USB (разъем micro-USB);
- Ethernet.

Для выбора интерфейса следует:

1. Подключить модуль к ПК с помощью кабеля USB или по интерфейсу Ethernet.



ПРЕДУПРЕЖДЕНИЕ

В случае подключения модуля к порту USB подача основного питания модуля не требуется.
Питание модуля осуществляется от порта USB, выходы модуля при этом не функционируют.
В случае подключения по интерфейсу Ethernet следует подать основное питание на модуль.

2. Открыть программу «ОВЕН Конфигуратор».
3. Выбрать «Добавить устройства».
4. В выпадающем меню «Интерфейс» во вкладке «Сетевые настройки» выбрать:
 - Ethernet (или другую сетевую карту, к которой подключен модуль) — для подключения по Ethernet.
 - STMicroelectronics Virtual COM Port — для подключения по USB.

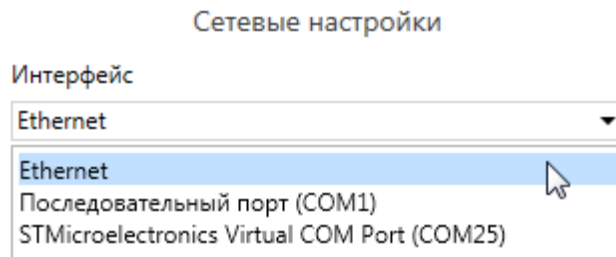


Рисунок 7.1 – Меню выбора интерфейса

Дальнейшие шаги для поиска устройства зависят от выбора интерфейса.

Чтобы найти и добавить в проект прибор, подключенный по интерфейсу Ethernet, следует:

1. Выбрать «Найти одно устройство».
2. Ввести IP-адрес подключенного устройства.
3. Нажать вкладку «Найти». В окне отобразится модуль с указанным IP-адресом.



ПРЕДУПРЕЖДЕНИЕ

Значение IP-адреса по умолчанию (заводская настройка) — **192.168.1.99**.

4. Выбрать устройство (отметить галочкой) и нажать ОК. Если устройство защищено паролем, то следует ввести корректный пароль. Устройство будет добавлено в проект.

Чтобы найти и добавить в проект прибор, подключенный по интерфейсу USB, следует:

1. В выпадающем меню «Протокол» выбрать протокол Owen Auto Detection Protocol.

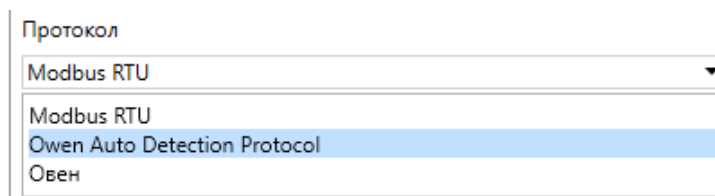


Рисунок 7.2 – Выбор протокола

2. Выбрать «Найти одно устройство».
3. Ввести адрес подключенного устройства (по умолчанию — 1).
4. Нажать вкладку «Найти». В окне отобразится модуль с указанным адресом.
5. Выбрать устройство (отметить галочкой) и нажать ОК. Если устройство защищено паролем, то следует ввести корректный пароль. Устройство будет добавлено в проект.

Более подробная информация о подключении и работе с приборами приведена в Справке программы «ОВЕН Конфигуратор». Для вызова справки в программе следует нажать клавишу **F1**.

7.2 Подключение к облачному сервису OwenCloud

Для подключения модуля к облачному сервису следует:

1. Зайти на сайт облачного сервиса <https://web.owencloud.ru>.
2. Зарегистрироваться.
3. Перейти в раздел «Администрирование» и добавить прибор.
4. В качестве идентификатора указать заводской номер.
5. В качестве токена ввести пароль.



ПРЕДУПРЕЖДЕНИЕ

Если пароль для модуля не задан, подключение к облачному сервису недоступно.

7.3 Ограничение обмена данными при работе с облачным сервисом OwenCloud

Облачный сервис OwenCloud является надежным хранилищем данных, обмен информации с которым шифруется модулем. Если на производстве имеются ограничения на передачу данных, то облачный сервис OwenCloud можно отключить. По умолчанию подключение модуля к облачному сервису запрещено. Ограничение доступа и обмена данными с модулем следует настраивать в программе «ОВЕН Конфигуратор».

Для разрешения подключения в программе «ОВЕН Конфигуратор» следует:

1. Установить пароль для доступа к прибору (см. [раздел 7.5](#)).
2. Задать значение **Вкл.** в параметре «Подключение к OwenCloud» ([рисунок 7.3](#)).



ПРЕДУПРЕЖДЕНИЕ

Если для модуля не задан пароль, то автоматическое подключение к облачному сервису происходить не будет.

Имя	Значение
▶ Часы реального времени	
▲ Сетевые настройки	
▶ Настройки Ethernet	
▲ Настройки подключения к Owen Cloud	
Подключение к Owen Cloud	Вкл. <input type="button" value="v"/>
Статус подключения к Owen Cloud	Выкл.
▶ Состояние батареи	Вкл.

Рисунок 7.3 – Настройка автоматического подключения к облачному сервису

Если доступ к модулю через облачный сервис OwenCloud разрешен, то можно настроить следующие ограничения доступа (рисунок 7.4):

- Разрешение конфигурирования — доступ к конфигурационным параметрам модуля;
- Управление и запись значений — чтение и запись значений выходов модуля;
- Доступ к регистрам Modbus — чтение и/или запись значений регистров.

▶ Права удалённого доступа из Owen Cloud	
Разрешение конфигурирования	Заблокировано
Управление и запись значений	Заблокировано
Доступ к регистрам Modbus	Полный запрет
Адрес Slave	Полный запрет
Таймаут перехода в безопасное состояние	Только чтение
▶ Статус прибора	Только запись
▶ Архив	Полный доступ
▶ Дискретные выходы	

Рисунок 7.4 – Настройка удаленного доступа к модулю

7.4 Настройка сетевых параметров

Для обмена данных модуля в сети Ethernet должны быть заданы параметры, приведенные в таблице:

Таблица 7.1 – Сетевые параметры модуля

Параметр	Примечание
MAC-адрес	Устанавливается на заводе-изготовителе и является неизменным
IP-адрес	Может быть статическим или динамическим. Заводская настройка – 192.168.1.99
Маска IP-адреса	Задаёт видимую модулем подсеть IP-адресов других устройств. Заводская настройка – 255.255.255.0
IP-адрес шлюза	Задаёт адрес шлюза для выхода в Интернет. Заводская настройка – 192.168.1.1

IP-адрес может быть:

- статический;
- динамический.

Статический IP-адрес устанавливается с помощью программы «ОВЕН Конфигуратор» или сервисной кнопки.

Для установки статического IP-адреса с помощью программы «ОВЕН Конфигуратор» следует:

1. Зайти во вкладку «Сетевые настройки».
2. Задать значение в поле «Установить IP адрес».
3. Задать значение в поле «Установить маску подсети».
4. Задать значение в поле «Установить IP адрес шлюза».

Режим DHCP при этом должен быть настроен как «Выкл».

Для установки статического IP-адреса с помощью сервисной кнопки следует:

1. Подключить модуль или группу модулей к сети Ethernet.
2. Запустить программу «ОВЕН Конфигуратор» на компьютере, подключенному к той же сети Ethernet.
3. Выбрать в программе «ОВЕН Конфигуратор» вкладку «Назначение IP-адресов».
4. Задать начальный IP-адрес для первого модуля из группы модулей.
5. Последовательно нажимать на модулях сервисные кнопки, контролируя результат в окне программы. В окне программы будет отображаться информация о модуле, на котором была нажата кнопка, этому модулю будет присваиваться заданный статический IP-адрес и другие параметры сети. После этого в программе автоматически увеличивается адрес на 1.

Для назначения статического IP-адреса с помощью кнопки режим DHCP должен быть настроен как «Разовая установка кнопкой».

Настройки Ethernet	
Текущий IP адрес	10.2.20.64
Текущая маска подсети	255.255.0.0
Текущий IP адрес шлюза	10.2.1.1
Установить IP адрес	192.168.1.99
Установить маску подсети	255.255.0.0
Установить IP адрес шлюза	192.168.1.1
Режим DHCP	Разовая установка <input type="button" value="кнопкой"/>
Настройки подключения к Owen Cloud	
Подключение к Owen Cloud	Выкл.
Статус подключения к Owen Cloud	Вкл. Разовая установка кнопкой

Рисунок 7.5 – Настройка параметра «Режим DHCP»

С помощью сервисной кнопки можно установить IP-адреса сразу для группы модулей (см. справку к программе «ОВЕН Конфигуратор», раздел «Назначение IP-адреса устройству»).

Динамический IP-адрес используется для работы с облачным сервисом и не подразумевает работу с Мастером сети Modbus TCP. IP-адрес модуля устанавливается DHCP-сервером сети Ethernet.



ВНИМАНИЕ

Следует уточнить у служб системного администрирования о наличии DHCP-сервера в участке сети, к которому подключен модуль. Для использования динамического IP-адреса при настройке модуля следует выключить конфигурационный параметр DHCP «Вкл».



ПРЕДУПРЕЖДЕНИЕ

Для применения новых сетевых настроек необходима перезагрузка модуля. Если модуль подключен по USB, его также требуется отключить.

7.5 Пароль доступа к модулю

Для ограничения доступа к чтению и записи параметров конфигурации и для доступа в облачный сервис OwenCloud используется пароль.

Установить или изменить пароль можно при настройке с помощью программы «ОВЕН Конфигуратор».

В случае утери пароля следует восстановить заводские настройки.

По умолчанию пароль не задан.

7.6 Обновление встроенного программного обеспечения

Встроенное программное обеспечение обновляется следующими способами:

- по интерфейсу USB;
- по интерфейсу Ethernet (рекомендуется).

Для обновления по интерфейсу USB следует:

1. В момент включения питания модуля нажать и удерживать сервисную кнопку. Модуль перейдет в режим загрузчика.
2. Обновить ПО с помощью специальной [утилиты](#). Утилита доступна на сайте www.owen.ru.

Для обновления по интерфейсу Ethernet следует:

1. В программе «ОВЕН Конфигуратор» выбрать вкладку «Прошить устройство».
2. Выполнять указания программы (файл встроенного ПО размещен на сайте www.owen.ru).
3. Перезагрузить модуль.

Во время обновления по интерфейсу Ethernet проверяется целостность файла встроенного ПО и контрольной суммы.



ПРЕДУПРЕЖДЕНИЕ

Для завершения обновления необходима перезагрузка модуля. Если модуль подключен по USB, его также требуется отключить.



ВНИМАНИЕ

Для обновления встроенного программного обеспечения через программу «ОВЕН Конфигуратор» следует отключить прибор от удаленного облачного сервиса OwenCloud.

7.7 Настройка часов реального времени

Значение часов реального времени (RTC) можно установить или считать с модуля через регистры Modbus, а также с помощью программы «ОВЕН Конфигуратор» (см. справку к программе «ОВЕН Конфигуратор», раздел «Настройка часов»).

Для установки нового времени через регистры Modbus следует:

1. Записать значение времени в соответствующие регистры.
2. Установить на время не менее 1 секунды значение **1** в регистре обновления текущего времени.
3. Записать в регистр обновления текущего времени значение **0**.

Следующая запись текущего времени может быть произведена через 1 секунду.

7.8 Восстановление заводских настроек



ВНИМАНИЕ

После восстановления заводских настроек все ранее установленные настройки, кроме сетевых будут удалены.

Для восстановления заводских настроек и сброса установленного пароля следует:

1. Включить питание прибора.
2. Нажать и удерживать сервисную кнопку более 12 секунд.
3. Выключить и включить прибор.

После включения прибор будет работать с настройками по умолчанию.

8 Техническое обслуживание

8.1 Общие указания

Во время выполнения работ по техническому обслуживанию прибора следует соблюдать требования безопасности из [раздела 3](#).

Техническое обслуживание прибора проводится не реже одного раза в 6 месяцев и включает следующие процедуры:

- проверка крепления прибора;
- проверка винтовых соединений;
- удаление пыли и грязи с клеммника прибора.

8.2 Замена батареи

В модуле для питания часов реального времени используется сменная батарея типа CR2032.

Батарею следует заменить в случае наступления хотя бы одного из событий:

- мигает светодиод «Авария» (засвечивается на 200 мс с интервалом 3 секунды). После выключения питания заряда батареи хватит приблизительно на 2 недели работы часов реального времени;
- прошло 6 лет с момента замены батареи.

Для замены батареи следует:

1. Отключить питание модуля и подключенных устройств.
2. Снять модуль с DIN-рейки.
3. Поднять крышку 1.
4. Выкрутить два винта 3.
5. Снять колодку 2, как показано на [рисунке 8.1](#).

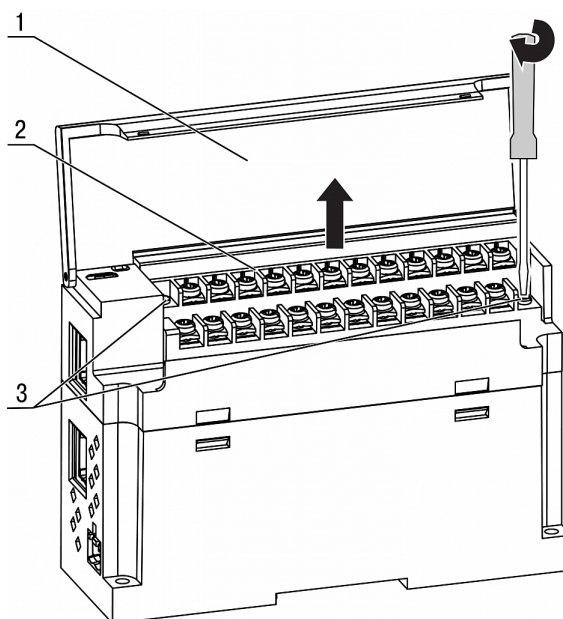


Рисунок 8.1 – Отсоединение клемм

6. Поочередно вывести зацепы из отверстий с одной и другой стороны корпуса и снять верхнюю крышку.

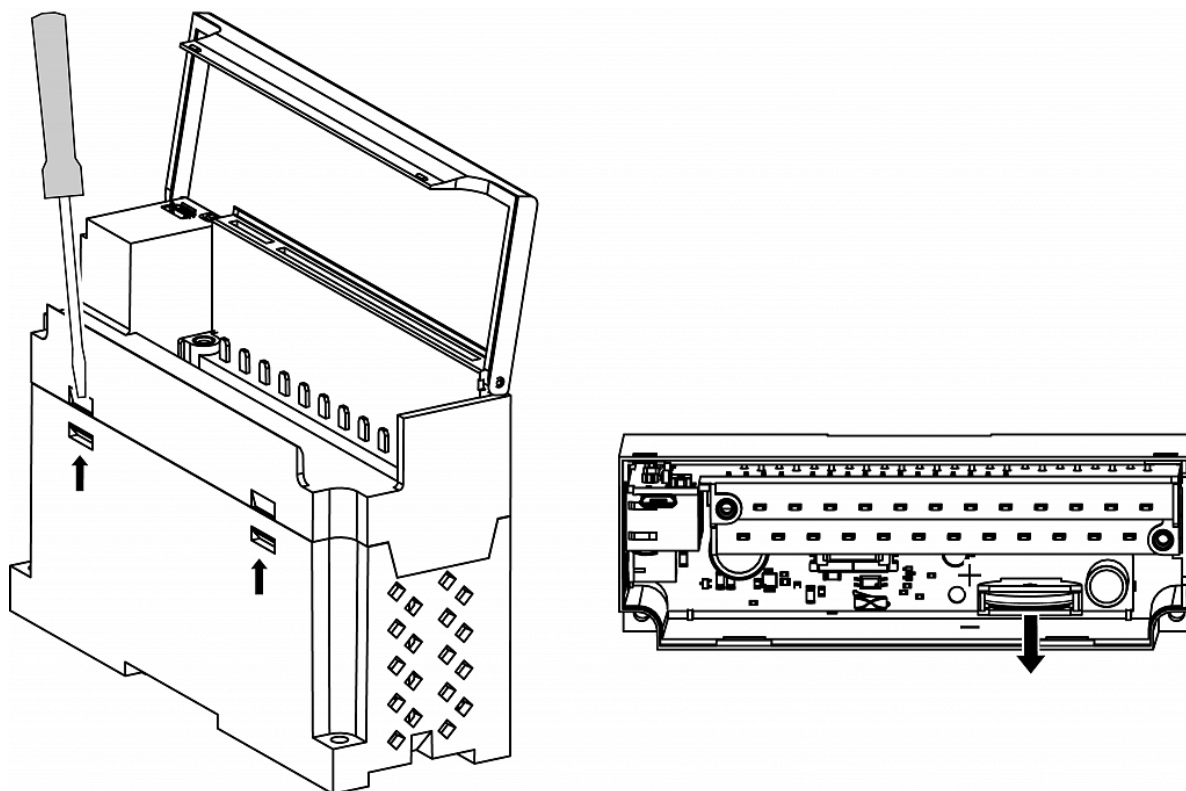


Рисунок 8.2 – Замена батареи

7. Заменить батарею. Рекомендуемое время замены батареи не более 1 минуты. Если замена батареи займет больше времени, то следует ввести корректное значение часов реального времени.
8. Сборку и установку следует осуществлять в обратном порядке.

**ВНИМАНИЕ**

Запрещается использовать батарею другого типа. При установке батареи следует соблюдать полярность.

После сборки и включения модуля следует убедиться в корректности показаний часов. В случае необходимости следует скорректировать показания часов реального времени в программе «ОВЕН Конфигуратор».

Во время выкручивания винтов крепления клеммная колодка поднимается, поэтому, чтобы избежать перекаса рекомендуется выкручивать винты поочередно по несколько оборотов за один раз.

9 Комплектность

Наименование	Количество
Прибор	1 шт.
Паспорт и Гарантийный талон	1 экз.
Краткое руководство по эксплуатации	1 экз.
Диск с ПО	1 шт.
Кабель патч-корд UTP 5е 150 мм	1 шт.
Клемма питания 2EGTK-5-02P-14	1 шт.
Заглушка разъема Ethernet	1 шт.

**ПРЕДУПРЕЖДЕНИЕ**

Изготовитель оставляет за собой право внесения дополнений в комплектность прибора.

10 Маркировка

На корпус прибора нанесены:

- наименование прибора;
- степень защиты корпуса по ГОСТ IEC 61131-2-2012;
- напряжение питания;
- потребляемая мощность;
- класс защиты от поражения электрическим током по ГОСТ IEC 61131-2-2012;
- знак соответствия требованиям ТР ТС (EAC);
- страна-изготовитель;
- заводской номер прибора;
- MAC-адрес.

На потребительскую тару нанесены:

- наименование прибора;
- знак соответствия требованиям ТР ТС (EAC);
- страна-изготовитель;
- заводской номер прибора;
- дата изготовления прибора.

11 Упаковка

Упаковка прибора производится в соответствии с ГОСТ 23088-80 в потребительскую тару, выполненную из коробочного картона по ГОСТ 7933-89.

Упаковка прибора при пересылке почтой производится по ГОСТ 9181-74.

12 Транспортирование и хранение

Прибор должен транспортироваться в закрытом транспорте любого вида. В транспортных средствах тара должна крепиться согласно правилам, действующим на соответствующих видах транспорта.

Условия транспортирования должны соответствовать условиям 5 по ГОСТ 15150-69 при температуре окружающего воздуха от минус 25 до плюс 55 °С с соблюдением мер защиты от ударов и вибраций.

Прибор следует перевозить в транспортной таре поштучно или в контейнерах.

Условия хранения в таре на складе изготовителя и потребителя должны соответствовать условиям 1 по ГОСТ 15150-69. В воздухе не должны присутствовать агрессивные примеси.

Прибор следует хранить на стеллажах.

13 Гарантийные обязательства

Изготовитель гарантирует соответствие прибора требованиям ТУ при соблюдении условий эксплуатации, транспортирования, хранения и монтажа.

Гарантийный срок эксплуатации – **24 месяца** со дня продажи.

В случае выхода прибора из строя в течение гарантийного срока при соблюдении условий эксплуатации, транспортирования, хранения и монтажа предприятие-изготовитель обязуется осуществить его бесплатный ремонт или замену.

Порядок передачи прибора в ремонт содержится в паспорте и в гарантийном талоне.



111024, Москва, 2-я ул. Энтузиастов, д. 5, корп. 5
тел.: +7 (495) 641-11-56, факс: (495) 728-41-45
тех. поддержка 24/7: 8-800-775-63-83, support@owen.ru
отдел продаж: sales@owen.ru
www.owen.ru
1-RU-34940-1.13