

# ПВТ110-RS

## Преобразователь относительной влажности и температуры

Руководство по эксплуатации  
КУВФ.413631.110 РЭ1

### Введение

Настоящее руководство по эксплуатации предназначено для ознакомления обслуживающего персонала с устройством, принципом действия, конструкцией, эксплуатацией и техническим обслуживанием преобразователя относительной влажности и температуры ПВТ110-RS (далее по тексту именуемого «прибор»).

Подключать, настраивать и проводить техническое обслуживание прибора должен только квалифицированный специалист после прочтения настоящего руководства по эксплуатации.

Прибор изготавливается в различных модификациях, указанных в коде полного условного обозначения.

### ПВТ110-X.RS

#### Тип исполнения:

- H4** - настенное со встроенным зондом;
- H5** - настенное с выносным зондом, длина кабеля 3 м

### 1 Назначение

Прибор предназначен для непрерывного измерения и преобразования значений относительной влажности и температуры неагрессивных газовых сред в цифровой сигнал протокола Modbus RTU для передачи по интерфейсу RS-485.

Прибор относят к средствам промышленной автоматики и могут применять для контроля окружающей среды в рабочих зонах, складах и хранилищах, для контроля воздушных сред в сушильных камерах, рефрижераторах, в климатических камерах в различных отраслях промышленности, в том числе пищевой и медицинской, а также в системах кондиционирования и вентиляции, метеорологии, коммунальном хозяйстве, научно-исследовательских институтах и т.д.

### 2 Технические характеристики

Таблица 2.1 – Технические характеристики прибора

Наименование	Значение
<b>Питание</b>	
Напряжение питания постоянного тока	11...30 В (номинальное значение 24 В)
Потребляемая мощность, не более	1,5 Вт
<b>Каналы измерения</b>	
Функция преобразования	линейная
Канал измерения относительной влажности: • диапазон измерения и преобразования (показаний), • предел допускаемой основной абсолютной погрешности измерений в диапазоне влажности, не более	5...95 (0...100) % ± 3,0 %
Канал измерения температуры: • измеряемый диапазон • предел допускаемой основной абсолютной погрешности измерений, не более	- 40 ... +80 °С ± 0,5 °С
<b>Интерфейс RS-485</b>	
Протокол обмена данными	Modbus RTU
Скорость обмена данными	2400...115200 бит/с
Длина линии связи, не более	1200 м
<b>Конструкция</b>	
Габаритные размеры: • исполнение H4 • исполнение H5, без выносного зонда	109,4 × 184 × 55 мм 109,4 × 104,5 × 55 мм
Масса, не более	0,45 кг
Степень защиты корпуса	IP65
<b>Надежность</b>	
Средняя наработка на отказ, не менее	50 000 ч
Средний срок службы	10 лет

### 3 Условия эксплуатации

Прибор предназначен для эксплуатации в следующих условиях:

- закрытые взрывобезопасные помещения без агрессивных паров и газов;
- температура окружающего воздуха от минус 40 до плюс 80 °С;
- верхний предел относительной влажности воздуха до 95% при +35 °С и более низких температурах без конденсации влаги;
- атмосферное давление от 84 до 106,7 кПа.

### 4 Конструкция

Принцип действия преобразователей при измерении влажности основан на зависимости диэлектрической проницаемости полярного полимерного сорбента, используемого в качестве влагочувствительного слоя, от количества сорбированной влаги.

Принцип действия преобразователей при измерении температуры основан на зависимости сопротивления чувствительного элемента от измеренной температуры окружающей среды.

Прибор состоит из электронного блока и измерительного зонда, см. *рисунок 4.1*. Электронный блок прибора выполнен в пластмассовом влагозащищенном корпусе. Корпус электронного блока имеет съемную крышку. Зонд состоит из защитного цилиндрического корпуса и чувствительного емкостного элемента. Чувствительный емкостной элемент имеет съемный колпачок с фильтром для защиты. В зависимости от исполнения прибора зонд крепится к электронному блоку непосредственно или посредством удлинительного кабеля.



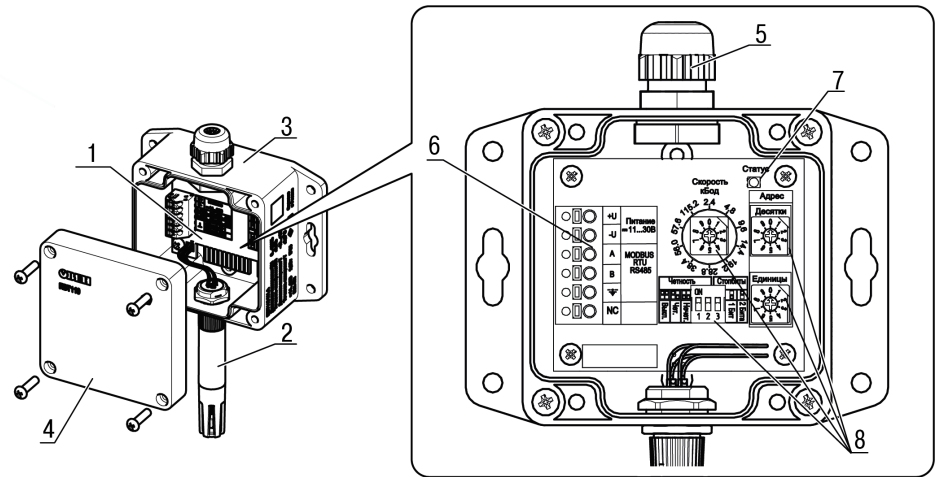
#### ПРИМЕЧАНИЕ

Зонд является сменным элементом, и его можно заменить на новый в случае необходимости. После замены зонда потребуется повторная поверка прибора.

Внешние линии связи прибора подключаются через кабельный ввод к безвинтовой клеммной колодке внутри корпуса прибора.

Внутри корпуса также расположены:

- переключатели для настройки прибора,
- светодиод для диагностики состояния прибора.



1 – электронный блок; 2 – зонд; 3 – корпус; 4 – крышка; 5 – кабельный ввод; 6 – клеммная колодка; 7 – светодиод; 8 – переключатели

Рисунок 4.1 – Конструкция прибора

### 5 Меры безопасности

По способу защиты от поражения электрическим током прибор соответствует классу защиты III по ГОСТ 12.2.007.0.

Во время эксплуатации и технического обслуживания следует соблюдать требования следующих документов:

- ГОСТ 12.3.019-80;
- «Правил эксплуатации электроустановок потребителей»;
- «Правил охраны труда при эксплуатации электроустановок потребителей».

Не допускается попадание влаги внутрь прибора.

Прибор запрещено использовать в агрессивных средах с содержанием в атмосфере кислот, щелочей, масел и т. п.

Любые подключения к прибору и работы по его техническому обслуживанию следует производить только при отключенном питании.

### 6 Настройка

Настройка сетевых параметров прибора выполняется вручную с помощью переключателей. Переключатели расположены внутри электронного блока прибора.

Настройка заключается в установке следующих параметров:

- скорость обмена (по умолчанию, 9,6 кбод);
- сетевой адрес (по умолчанию, 16);
- контроль четность (по умолчанию, отсутствует);
- количество стоп-бит (по умолчанию, 1 бит).

Для настройки следует:

1. Открутить 4 винта и снять верхнюю крышку прибора.
2. Установить переключатели в нужное положение, следуя надписям на плате прибора.
3. Установить верхнюю крышку на место. Завернуть винты до упора.

Настройка параметров программного фильтра выполняется по интерфейсу RS-485 с помощью универсального конфигуратора.

### 7 Монтаж

Обе модификации прибора предназначены для монтажа на стену или панель.

Для монтажа следует:

1. Подсоединить зонд к разъему прибора. Для исполнения H5 подсоединить зонд к кабелю из комплекта поставки, затем подключить кабель к прибору.
2. Установить прибор на месте эксплуатации с помощью крепежных элементов из комплекта поставки. Габаритные и установочные размеры приведены на *рисунке 7.1*

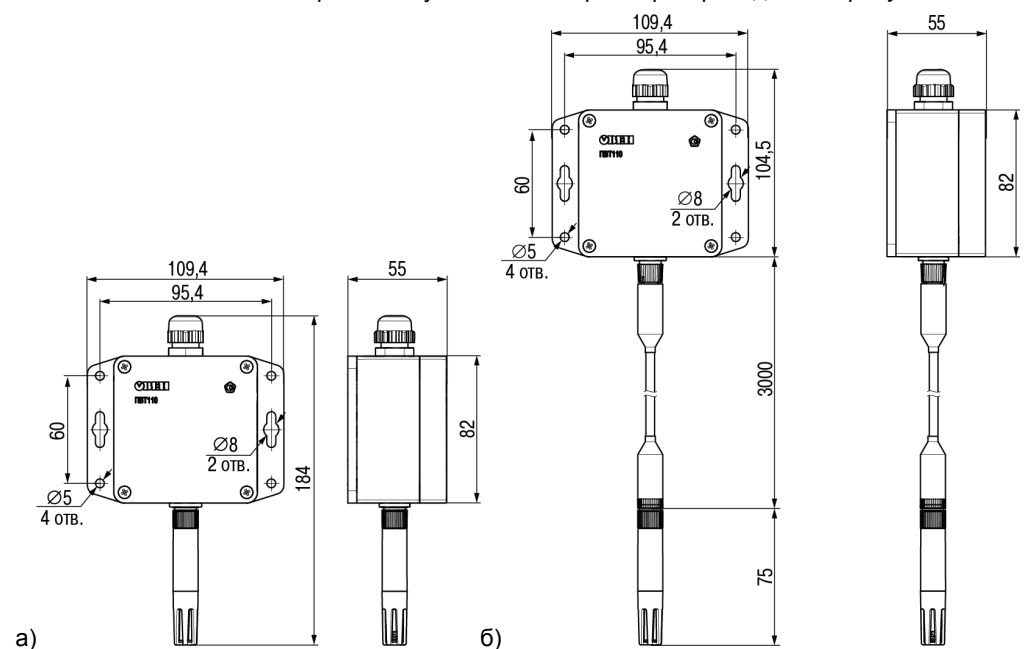


Рисунок 7.1 – Габаритные и установочные размеры прибора исполнения H4 (а) и исполнения H5 (б)

### 8 Подключение

#### 8.1 Рекомендации по подключению

Внешние связи следует монтировать кабелем круглого сечения с внешним диаметром от 4 до 8 мм и площадью сечения проводов от 0,2 до 1,5 мм<sup>2</sup>. Длина кабеля не должна превышать 1200 м.

Подготовка кабеля к монтажу (см. *рисунок 8.1*):

1. Разделать кабель, сняв внешнюю изоляцию на длине 35 мм.
2. Зачистить концы проводов на длине 8-9 мм.
3. Концы проводов залудить или использовать кабельный наконечник.

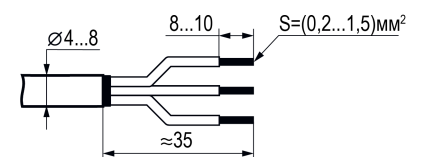


Рисунок 8.1 – Подготовка кабеля

#### 8.2 Порядок подключения

Для подключения прибора следует:

1. Открутить 4 винта и снять крышку прибора.
2. Ослабить гайку кабельного ввода.
3. Пропустить кабель внутрь корпуса прибора через кабельный ввод.
4. Подключить проводники к клеммнику, см. л. 8.3.
5. Завернуть до упора гайку кабельного ввода для обеспечения герметичности соединения.
6. Установить крышку на место. Убедиться, что между крышкой и корпусом нет щелей, и завернуть винты до упора.

**ВНИМАНИЕ**  
Гайку кабельного ввода следует заворачивать до упора.  
При несоблюдении данного условия производитель не может гарантировать соответствие стандарту IP65.

### 8.3 Назначение контактов клеммника

Схема подключения прибора приведена на рисунке 8.2.

**ВНИМАНИЕ**  
Во время подключения источника питания требуется соблюдать полярность!  
Неправильное подключение может привести к порче оборудования.

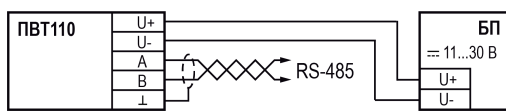


Рисунок 8.2 – Схема подключения

## 9 Эксплуатация

### 9.1 Включение и работа

Во время работы прибор проверяет исправность подключенного измерительного зонда. Состояние прибора индицируется светодиодом «Статус» и передается в регистре «Состояние прибора», см. п. 9.2–9.3.

### 9.2 Работа по интерфейсу RS-485

Прибор работает в режиме Slave по протоколу ModBus RTU.

Прибор поддерживает выполнение следующих функций ModBus:

- **03** – чтение значений из нескольких регистров хранения;
- **06** – запись значения в один регистр хранения;
- **16** – запись значения в несколько регистров хранения.

Прибор поддерживает коды ошибок ModBus:

- **01** – принятый код функции не может быть обработан;
- **02** – адрес данных, указанный в запросе, не доступен;
- **03** – величина, содержащаяся в поле данных запроса, является недопустимой.

Список параметров, доступных по сети RS-485, приведен в таблице ниже.

Таблица 9.1 – Параметры прибора, доступные по RS-485

Наименование параметра	Номер первого регистра		Кол-во регистров	Тип	Допустимые значения*	Тип доступа
	DEC	HEX				
<b>Общие параметры</b>						
Название датчика	1000	3E8	6	STRING [12]	PVT110	RO
Версия ПО	1006	3EE	3	STRING[6]	01.00 ... 99.99	RO
Заводской номер	1104	450	10	STRING [20]	XXXXXXXXXXXXXXXXXX	RO
Состояние датчика	1300	514	1	UC8	см. таблицу	RO
<b>Управление прибором</b>						
Команда управления	1400	578	1	UC8	bit[0] = 1 – программная перезагрузка прибора bit[1] = 1 – сброс всех настроек на заводские	WO
<b>Оперативные параметры</b>						
Значение влажности, %RH	2200	898	2	FLOAT32	0,00...100	RO
Значение температуры, °C	2250	8CA	2	FLOAT32	-40,00...80,00	RO
<b>Параметры измерителя</b>						
Верхний предел измерения влажности, %RH	5302	14B6	2	FLOAT32	100	RO
Нижний предел измерения влажности, %RH	5304	14B8	2	FLOAT32	0,00	RO
Постоянная времени фильтра измерения влажности, с	5310	14BE	1	UC8	0...100	RW
Аварийное значение влажности, %RH	5313	14C1	2	FLOAT32	-100...0...100	RW
Верхний предел измерения температуры, °C	5352	14E8	2	FLOAT32	80,00	RO
Нижний предел измерения температуры, °C	5354	14EA	2	FLOAT32	-40,00	RO
Постоянная времени фильтра температуры, с	5360	14F0	1	UC8	0...100	RW
Аварийное значение температуры, °C	5363	14F3	2	FLOAT32	-100...0...100	RW
<b>Параметры интерфейса</b>						
Последовательность байт в двухбайтовых данных	5601	15E1	1	UC8	11 – старший байт первый 12 – младший байт первый	RW
Сетевой адрес	5602	15E2	1	UC8	1...16...255	RO
Скорость обмена (в бодах)	5603	15E3	1	UC8	2 – 2400 3 – 4800 4 – 9600 5 – 14400 6 – 19200 7 – 28800 8 – 38400 9 – 56000 10 – 57600 11 – 115200	RO
Количество бит данных	5604	15E4	1	UC8	7/8	RO
Контроль чётности	5605	15E5	1	UC8	0 – нет 1 – чётный 2 – нечётный	RO
Количество стоп-битов	5606	15E6	1	UC8	0 – 1 1 – 1,5 2 – 2	

### Продолжение таблицы 9.1

Наименование параметра	Номер первого регистра		Кол-во регистров	Тип	Допустимые значения*	Тип доступа
	DEC	HEX				
Таймаут ответа, мс	5607	15E7	2	UC16	1...100...1000	RW
<b>Состояние прибора (регистр 0x0514)</b>						
Номер бита	Значение					
0	0 – есть связь с зондом; 1 – нет связи с зондом					
1	0 – датчик в пределах измерения температуры; 1 – выход за верхний предел измерения температуры					
Примечание: жирным выделены значения по умолчанию.						

### 9.3 Индикация

Светодиод расположен внутри электронного блока прибора.

Таблица 9.2 – Назначение светодиода

Светодиод	Статус	Значение	
●	Зеленый, непрерывно светится	Нормальная работа прибора	
●	Красный, непрерывно светится	Отсутствует связь с зондом	
⦿	Зеленый, непрерывно мигает	Выход за верхний предел измерения температуры	
⦿	Красный, непрерывно мигает	Ошибочная конфигурация переключателя четности	
⦿	Зеленый, быстро мигает	<b>Мигает на протяжении 0,5 с</b>	<b>Мигает на протяжении 1 с</b>
		Успешный прием пакета по RS-485	Подтверждение смены ручных настроек
⦿	Красный, быстро мигает на протяжении 0,5 с	Ошибка при приеме пакета по RS-485	

## 10 Техническое обслуживание

Во время выполнения работ по техническому обслуживанию прибора следует соблюдать требования безопасности из раздела 5.

Техническое обслуживание прибора следует проводить не реже одного раза в 6 месяцев. Техническое обслуживание включает в себя следующие процедуры:

- проверка качества крепления прибора;
- проверка качества подключения внешних связей;
- удаление пыли и грязи с корпуса и клеммника прибора.

Обнаруженные при осмотре недостатки следует немедленно устранить.

Межповерочный интервал прибора – 1 год.

## 11 Маркировка

На корпус прибора нанесены:

- краткое наименование прибора;
- модель и исполнение прибора;
- степень защиты корпуса по ГОСТ 14254;
- напряжение и тип питания;
- потребляемая мощность;
- класс защиты от поражения электрическим током по ГОСТ 12.2.007.0;
- знак утверждения типа средств измерений;
- знак соответствия требованиям ТР ТС (EAC);
- страна-изготовитель;
- заводской номер прибора.

На потребительскую тару нанесены:

- полное наименование прибора;
- модель и исполнение прибора;
- знак соответствия требованиям ТР ТС (EAC);
- страна-изготовитель;
- заводской номер прибора и дата выпуска.

## 12 Упаковка

Упаковка прибора производится в соответствии с ГОСТ 23088-80 в потребительскую тару, выполненную из коробочного картона по ГОСТ 7933-89.

Упаковка прибора при пересылке почтой производится по ГОСТ 9181-74.

## 13 Транспортирование и хранение

Прибор следует транспортировать в закрытом транспорте любого вида. В транспортных средствах тару следует крепить согласно правилам, действующим на соответствующих видах транспорта.

Условия транспортирования должны соответствовать условиям 5 по ГОСТ 15150-69 при температуре окружающего воздуха от минус 25 до плюс 55 °C с соблюдением мер защиты от ударов и вибраций.

Прибор следует перевозить в транспортной таре поштучно или в контейнерах.

Условия хранения в таре на складе изготовителя и потребителя должны соответствовать условиям 1 по ГОСТ 15150-69. В воздухе не должны присутствовать агрессивные примеси.

Прибор следует хранить на стеллажах.

## 14 Комплектность

Наименование	Количество
Прибор	1 шт.
Паспорт и Гарантийный талон	1 экз.
Руководство по эксплуатации	1 экз.
Комплект крепежных элементов	1 к-т.

### ПРИМЕЧАНИЕ

Изготовитель оставляет за собой право внесения дополнений в комплектность прибора.

## 15 Гарантийные обязательства

Изготовитель гарантирует соответствие прибора требованиям ТУ при соблюдении условий эксплуатации, транспортирования, хранения и монтажа.

Гарантийный срок эксплуатации – **2 года** со дня продажи.

В случае выхода прибора из строя в течение гарантийного срока при соблюдении условий эксплуатации, транспортирования, хранения и монтажа предприятие-изготовитель обязуется осуществить его бесплатный ремонт или замену.

Порядок передачи прибора в ремонт содержится в паспорте и в гарантийном талоне.

Россия, 111024, Москва, 2-я ул. Энтузиастов, д. 5, корп. 5  
тел.: (495) 641-11-56, факс: (495) 728-41-45  
тех. поддержка 24/7: 8-800-775-63-83, support@owen.ru  
отдел продаж: sales@owen.ru  
www.owen.ru  
рег.: 1-RU-94207-1.8